

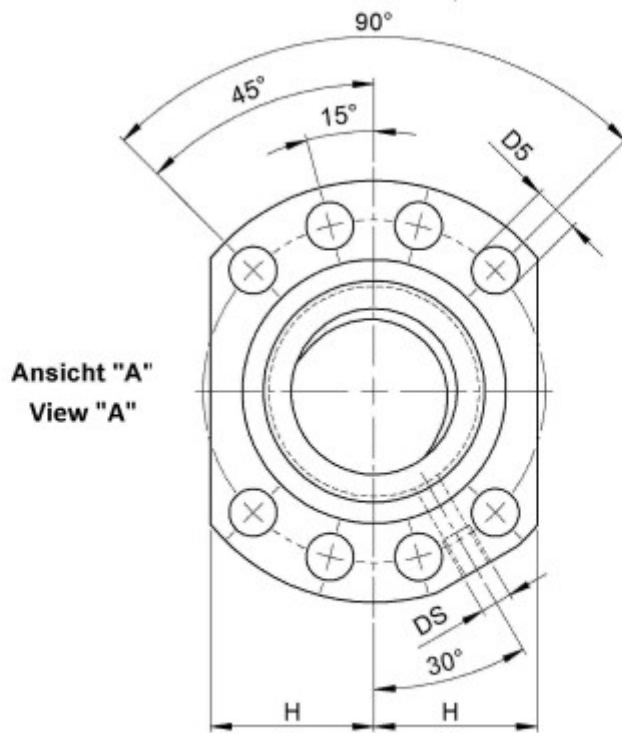
1516/20.63.11.4

BESCHREIBUNG

- Mutterbaureihe 1516 mit **Einzelgangumlenkung** als Flansch-Doppelmutter mit 2-Punkt-Kontakt, beidseitig mit Standard Kunststoffabstreifern
- Außengeometrie der Mutter nach DIN für die Befestigung über einen Flansch
- Spindelgewinde eingängig geschliffen nach Klasse P1-P5



TECHNISCHE DATEN UND ABMESSUNGEN



Ansicht "A"
View "A"

Form B
 Shape B

Muttertyp			1516	Mutterlänge	[mm]	L	277
Nenn-Ø	[mm]	dN	63	Länge Abstreiferüberstand	[mm]	L3	7
Steigung	[mm]	P	20	Flanschbreite	[mm]	L7	20
Umläufe		i	2x4	Dyn. Tragzahl	[kN]	Ca	147,70
Kugel-Ø	[mm]	dW	11	Stat. Tragzahl	[kN]	C0a	278,80
DN-Wert (ca.)			120000	Gangzahl			1
Zusätzlicher	[mm]	LA	12	Steifigkeit	[N/µm]	Rnu,ar	1410
Abstreiferüberstand bei Doppelabstreifer							
Länge Zentrierbund	[mm]	L1	25	Zentrierbund-Ø	[mm]	D1	95
Passung Zentrierbund-Ø	[mm]		g6	Teilkreis-Ø	[mm]	D4	115
Ø Flanschlöcher		D5	13,5	Max. Vorspannung	[kN]		14,77
Flansch-Ø	[mm]	D6	135				

August Steinmeyer GmbH & Co. KG | Riedstraße 7 | 72458 Albstadt | Telefon +49 (0) 7431 1288-0 | Fax +49 (0) 7431 1288-89 | info@steinmeyer.com

Antriebe, Antriebstechnik, Kugelgewindetriebe, Präzisions-Kugelgewindetriebe, Miniatur-Kugelgewindetriebe, Schwerlast-Kugelgewindetriebe, Angetriebene Muttern, Gekühlte Kugelgewindetriebe, Präzisions-Gleitgewindetriebe, Differential-Rollenspindeln, Gerollte Kugelgewindetriebe