

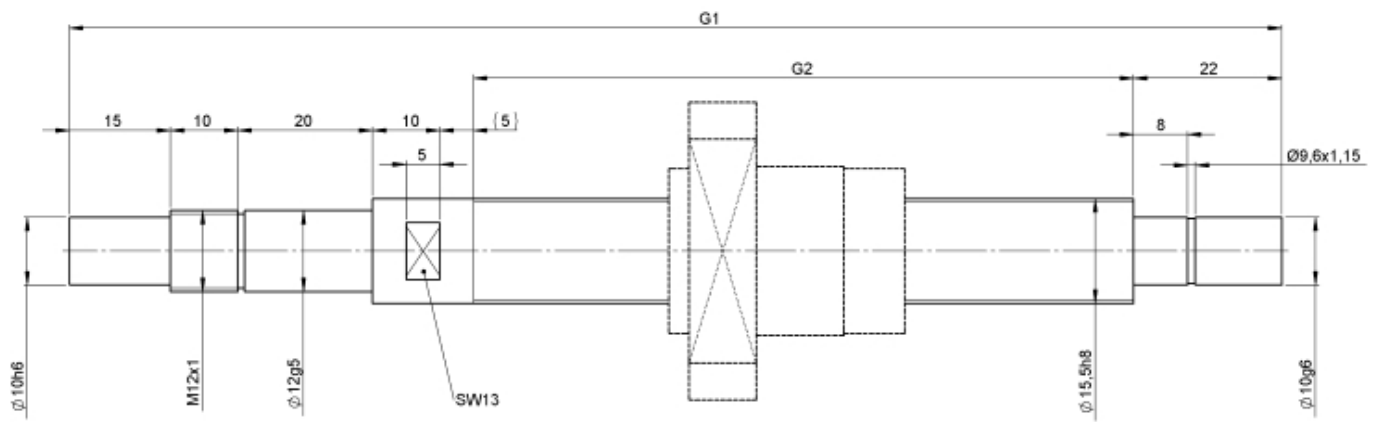
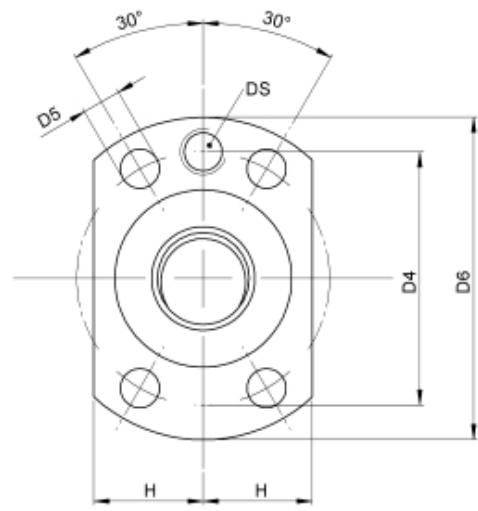
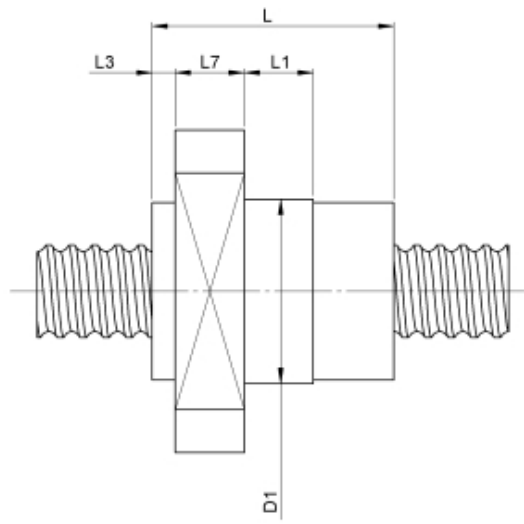
2422/30.16.489.571

BESCHREIBUNG

- Mutterbaureihe 2422 mit **Stirndeckelumlenkung** als Flansch-Einzelmutter mit 4-Punkt-Kontakt, beidseitig mit Standard Kunststoffabstreifern
- Außengeometrie der Mutter für die Befestigung über einen Flansch
- Spindelgewinde mehrgängig geschliffen nach Klasse P1-P5
- Miniatur-Kugelgewindetriebe auch mit Axialspiel erhältlich



TECHNISCHE DATEN UND ABMESSUNGEN



Muttertyp			2422	Mutterlänge	[mm]	L	38
Nenn-Ø	[mm]	dN	16	Länge Abstreiferüberstand	[mm]	L3	12
Steigung	[mm]	P	30	Flanschbreite	[mm]	L7	10
Umläufe		i	1+1	Dyn. Tragzahl	[kN]	Ca	6,10
Kugel-Ø	[mm]	dW	3,5	Stat. Tragzahl	[kN]	C0a	7,90
DN-Wert (ca.)			160000	Länge Zentrierbund	[mm]	L1	5
Gangzahl			2	Passung Zentrierbund-Ø	[mm]		g6
Zentrierbund-Ø	[mm]	D1	32	Ø Flanschlöcher		D5	5,5
Teilkreis-Ø	[mm]	D4	42	Flansch-Ø	[mm]	D6	52

August Steinmeyer GmbH & Co. KG | Riedstraße 7 | 72458 Albstadt | Telefon +49 (0) 7431 1288-0 | Fax +49 (0) 7431 1288-89 | info@steinmeyer.com

Antriebe, Antriebstechnik, Kugelgewindetriebe, Präzisions-Kugelgewindetriebe, Miniatur-Kugelgewindetriebe, Schwerlast-Kugelgewindetriebe, Angetriebene Muttern, Gekühlte Kugelgewindetriebe, Präzisions-Gleitgewindetriebe, Differential-Rollenspindeln, Gerollte Kugelgewindetriebe