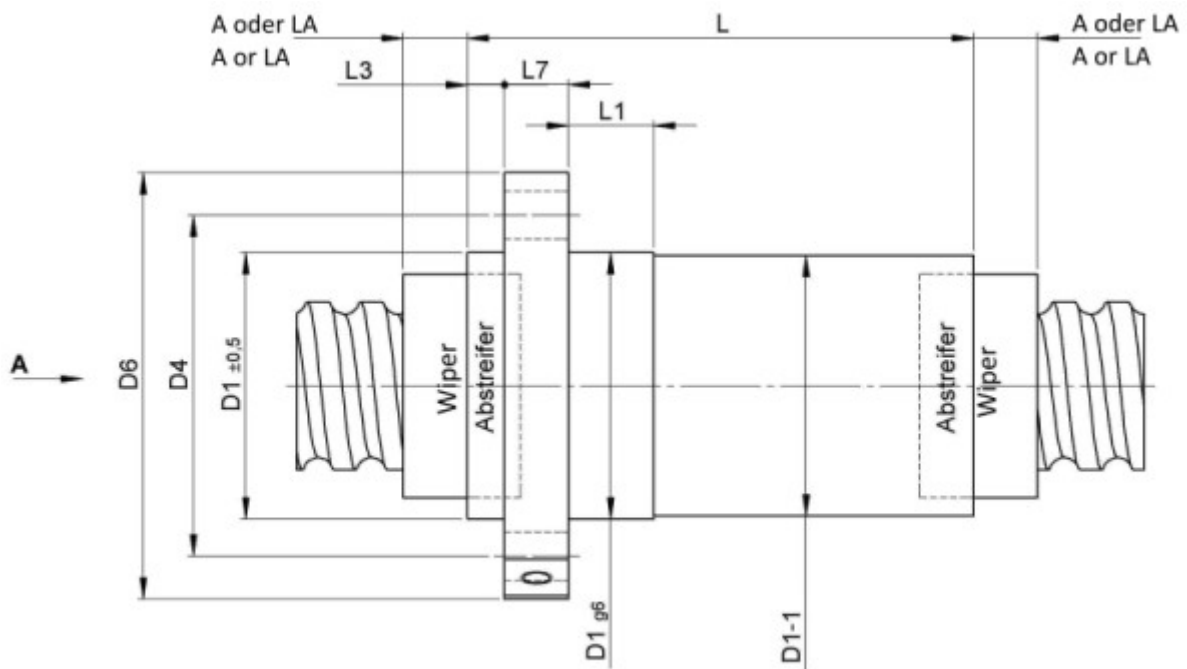


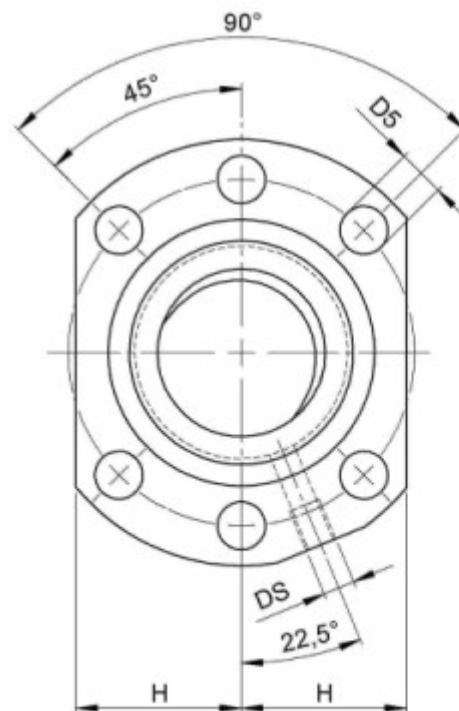
1436/5.20.3,5.2

BESCHREIBUNG

TECHNISCHE DATEN UND ABMESSUNGEN



Ansicht "A"
View "A"



Form B
Shape B

Muttertyp			1436	Länge Abstreiferüberstand	[mm]	L3	6
Nenn-Ø	[mm]	dN	20	Flanschbreite	[mm]	L7	10
Steigung	[mm]	P	5	Dyn. Tragzahl	[kN]	Ca	8,60
Umläufe		i	1x2	Stat. Tragzahl	[kN]	C0a	11,20
Kugel-Ø	[mm]	dW	3,5	DN-Wert (ca.)			82000
Zusätzlicher	[mm]	LA	9	Gangzahl			1
Abstreiferüberstand bei							
Doppelabstreifer							
Länge Zentrierbund	[mm]	L1	10	Zentrierbund-Ø	[mm]	D1	36
Passung Zentrierbund-Ø	[mm]		g6	Teilkreis-Ø	[mm]	D4	47
Ø Flanschlöcher		D5	6,6	Mutterlänge	[mm]	L	48
Flansch-Ø	[mm]	D6	58				

August Steinmeyer GmbH & Co. KG | Riedstraße 7 | 72458 Albstadt | Telefon +49 (0) 7431 1288-0 | Fax +49 (0) 7431 1288-89 | info@steinmeyer.com

Antriebe, Antriebstechnik, Kugelgewindetriebe, Präzisions-Kugelgewindetriebe, Miniatur-Kugelgewindetriebe, Schwerlast-Kugelgewindetriebe, Angetriebene Muttern, Gekühlte Kugelgewindetriebe, Präzisions-Gleitgewindetriebe, Differential-Rollenspindeln, Gerollte Kugelgewindetriebe