

# 1516/10.32.6.3E

---

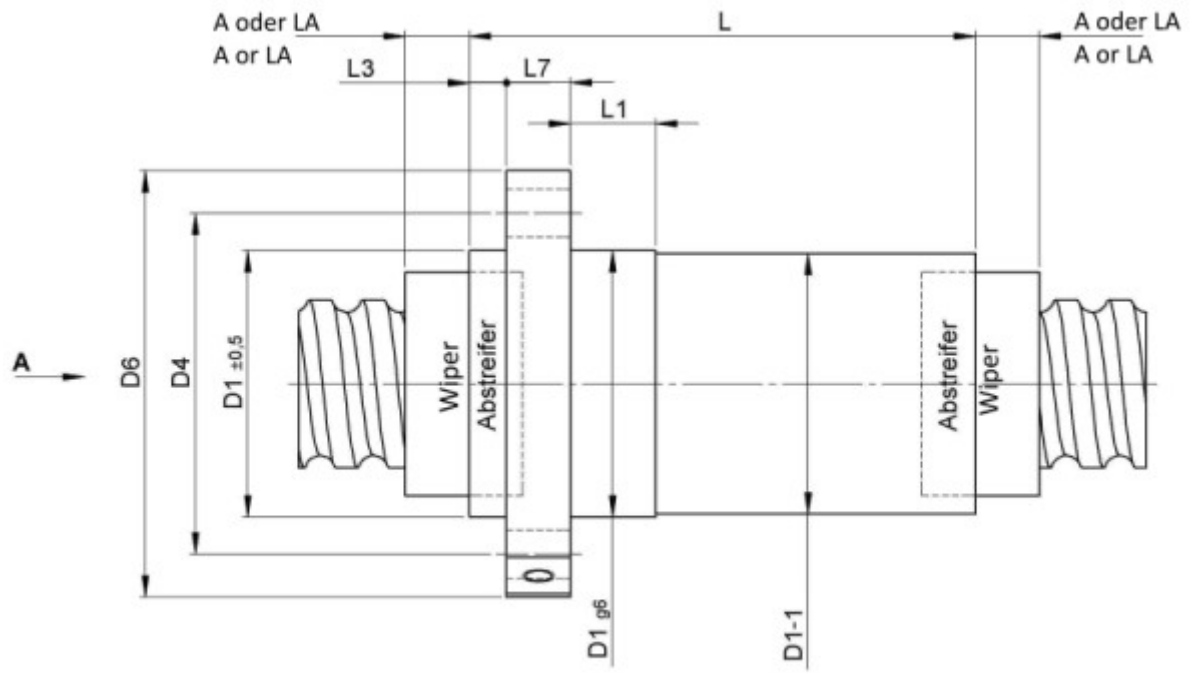
## BESCHREIBUNG

- ETA+ Mutterbaureihe mit Einzelgangumlenkung als Flanschmutter, beidseitig mit Standardabstreifern
- Außengeometrie der Mutter nach DIN für die Befestigung über einen Flansch
- Spindelgewinde eingängig geschliffen nach Klasse P1-P5

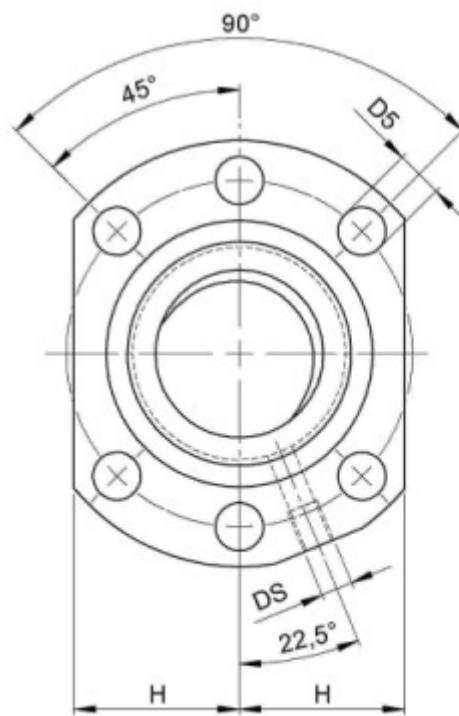


---

## TECHNISCHE DATEN UND ABMESSUNGEN



Ansicht "A"  
View "A"



Form B  
Shape B

Muttertyp			1516	Mutterlänge	[mm]	L	130
Nenn-Ø	[mm]	dN	32	Länge Abstreiferüberstand	[mm]	L3	7
Steigung	[mm]	P	10	Flanschbreite	[mm]	L7	12
Umläufe		i	3+3	Dyn. Tragzahl	[kN]	Ca	40,30
Kugel-Ø	[mm]	dW	6	Stat. Tragzahl	[kN]	C0a	49,70
DN-Wert (ca.)			120000	Gangzahl			1
Zusätzlicher	[mm]	LA	12	Steifigkeit	[N/µm]	Rnu,ar	540
Abstreiferüberstand bei							
Doppelabstreifer							
Länge Zentrierbund	[mm]	L1	16	Zentrierbund-Ø	[mm]	D1	50
Passung Zentrierbund-Ø	[mm]		g6	Teilkreis-Ø	[mm]	D4	65
Ø Flanschlöcher		D5	9	Max. Vorspannung	[kN]		4,03
Flansch-Ø	[mm]	D6	80				

August Steinmeyer GmbH & Co. KG | Riedstraße 7 | 72458 Albstadt | Telefon +49 (0) 7431 1288-0 | Fax +49 (0) 7431 1288-89 | [info@steinmeyer.com](mailto:info@steinmeyer.com)

Antriebe, Antriebstechnik, Kugelgewindetriebe, Präzisions-Kugelgewindetriebe, Miniatur-Kugelgewindetriebe, Schwerlast-Kugelgewindetriebe, Angetriebene Muttern, Gekühlte Kugelgewindetriebe, Präzisions-Gleitgewindetriebe, Differential-Rollenspindeln, Gerollte Kugelgewindetriebe