

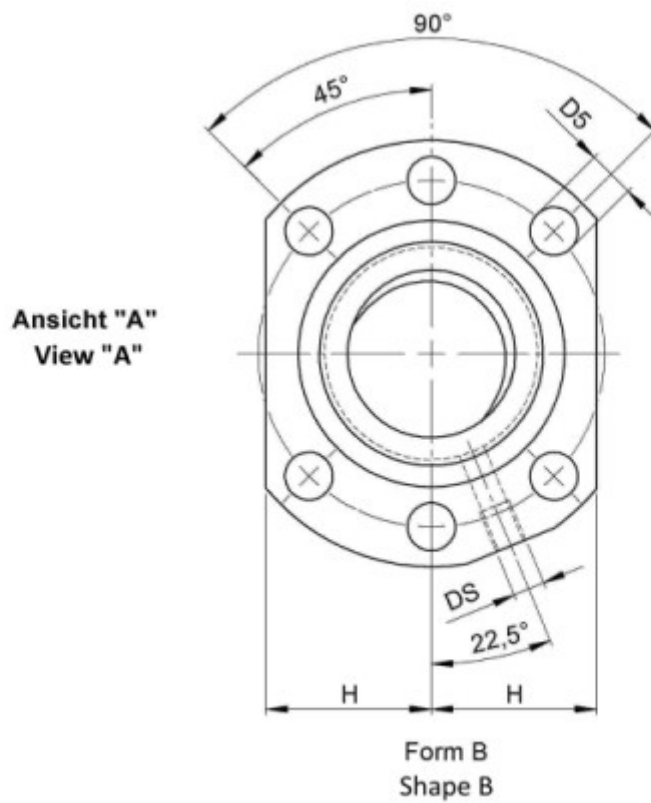
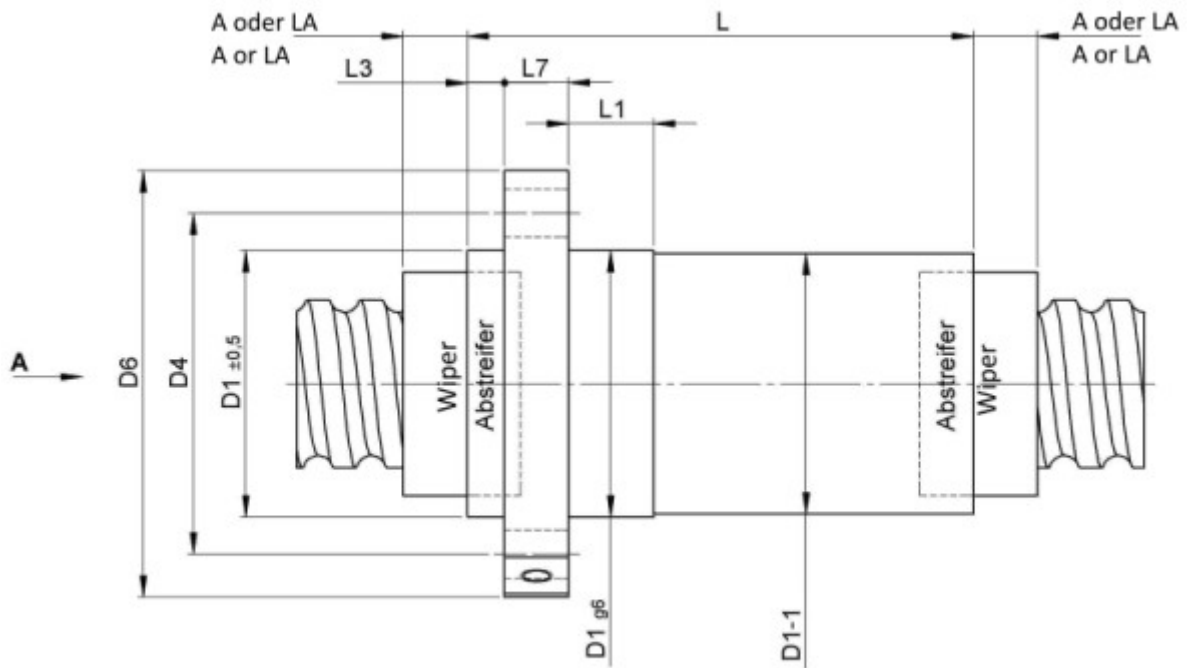
2426/15.25.3,5.4

BESCHREIBUNG

- Mutterbaureihe 2426 mit **Stirndeckelumlenkung** als Flansch-Einzelmutter mit 4-Punkt-Kontakt, beidseitig mit Standard Kunststoffabstreifern
- Außengeometrie der Mutter nach DIN für die Befestigung über einen Flansch
- Spindelgewinde mehrgängig geschliffen nach Klasse P1-P5



TECHNISCHE DATEN UND ABMESSUNGEN



| | | | | | | | |
|-------------------------|------|----|--------|---------------------------|--------|--------|-------|
| Muttertyp | | | 2426 | Mutterlänge | [mm] | L | 48 |
| Nenn-Ø | [mm] | dN | 25 | Länge Abstreiferüberstand | [mm] | L3 | 7 |
| Steigung | [mm] | P | 15 | Flanschbreite | [mm] | L7 | 10 |
| Umläufe | | i | 2+2 | Dyn. Tragzahl | [kN] | Ca | 16,80 |
| Kugel-Ø | [mm] | dW | 3,5 | Stat. Tragzahl | [kN] | C0a | 28,60 |
| DN-Wert (ca.) | | | 160000 | Gangzahl | | | 2 |
| Zusätzlicher | [mm] | LA | - | Steifigkeit | [N/µm] | Rnu,ar | 270 |
| Abstreiferüberstand bei | | | | | | | |
| Doppelabstreifer | | | | | | | |
| Länge Zentrierbund | [mm] | L1 | 16 | Zentrierbund-Ø | [mm] | D1 | 40 |
| Passung Zentrierbund-Ø | [mm] | | g6 | Teilkreis-Ø | [mm] | D4 | 51 |
| Ø Flanschlöcher | | D5 | 6,6 | Max. Vorspannung | [kN] | | 1,344 |
| Flansch-Ø | [mm] | D6 | 62 | | | | |

August Steinmeyer GmbH & Co. KG | Riedstraße 7 | 72458 Albstadt | Telefon +49 (0) 7431 1288-0 | Fax +49 (0) 7431 1288-89 | info@steinmeyer.com

Antriebe, Antriebstechnik, Kugelgewindetriebe, Präzisions-Kugelgewindetriebe, Miniatur-Kugelgewindetriebe, Schwerlast-Kugelgewindetriebe, Angetriebene Muttern, Gekühlte Kugelgewindetriebe, Präzisions-Gleitgewindetriebe, Differential-Rollenspindeln, Gerollte Kugelgewindetriebe