

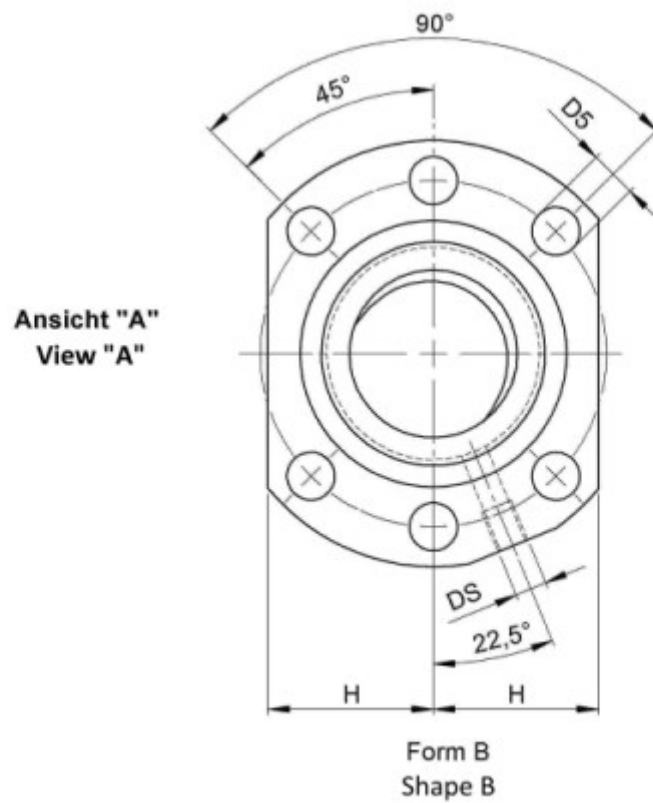
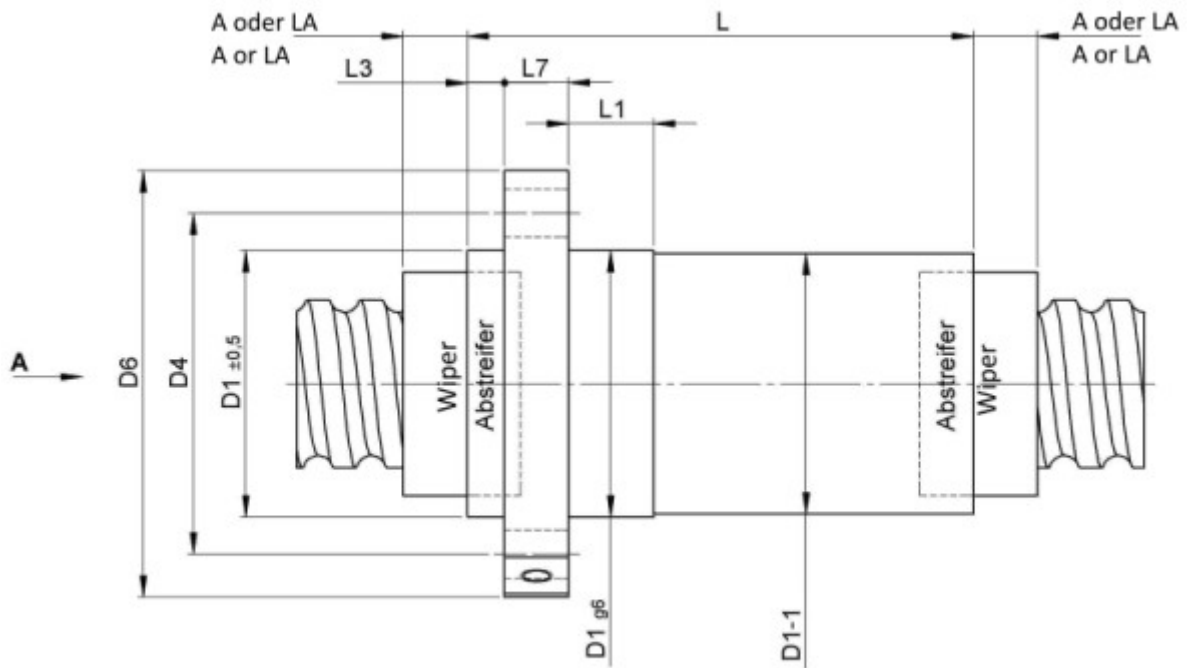
1416/2.25.1,5.3

BESCHREIBUNG

- Mutterbaureihe 1416 mit **Einzelgangumlenkung** als Flansch-Einzelmutter mit 4-Punkt-Kontakt, beidseitig mit Standard Kunststoffabstreifern
- Außengeometrie der Mutter nach DIN für die Befestigung über einen Flansch
- Spindelgewinde eingängig geschliffen nach Klasse P1-P5



TECHNISCHE DATEN UND ABMESSUNGEN



Muttertyp			1416	Leerlaufdrehmoment VON	[Ncm]		0,6
Nenn-Ø	[mm]	dN	25	Leerlaufdrehmoment BIS	[Ncm]		5,0
Steigung	[mm]	P	2	Genauigkeit T oder P			P
Umläufe		i	1x3	Mutterlänge	[mm]	L	43
Kugel-Ø	[mm]	dW	1,5	Dyn. Tragzahl	[kN]	Ca	3,50
DN-Wert (ca.)			120000	Stat. Tragzahl	[kN]	C0a	7,80
Gangzahl			1	Zentrierbund-Ø	[mm]	D1	40

August Steinmeyer GmbH & Co. KG | Riedstraße 7 | 72458 Albstadt | Telefon +49 (0) 7431 1288-0 | Fax +49 (0) 7431 1288-89 | info@steinmeyer.com

Antriebe, Antriebstechnik, Kugelgewindetriebe, Präzisions-Kugelgewindetriebe, Miniatur-Kugelgewindetriebe, Schwerlast-Kugelgewindetriebe, Angetriebene Muttern, Gekühlte Kugelgewindetriebe, Präzisions-Gleitgewindetriebe, Differential-Rollenspindeln, Gerollte Kugelgewindetriebe