

# 2526/25.25.3,5.2E

---

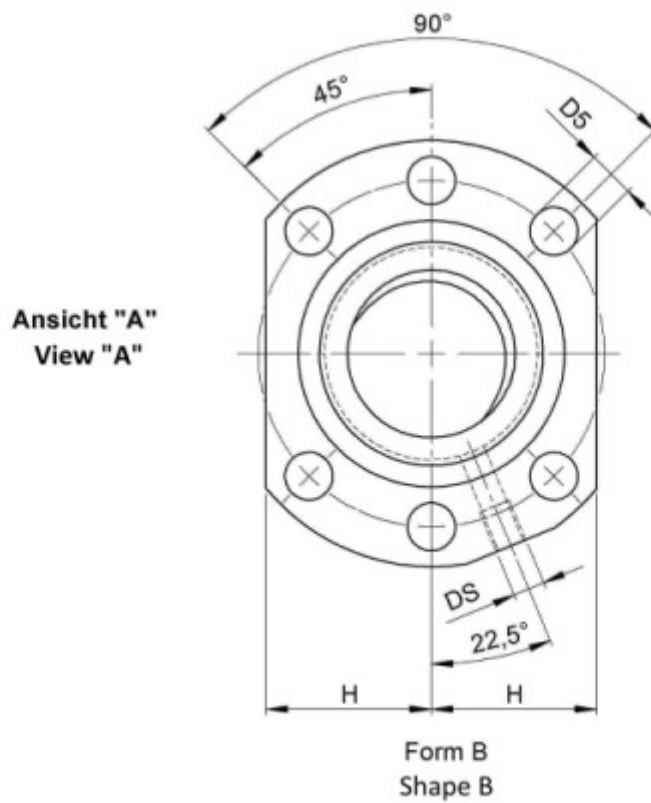
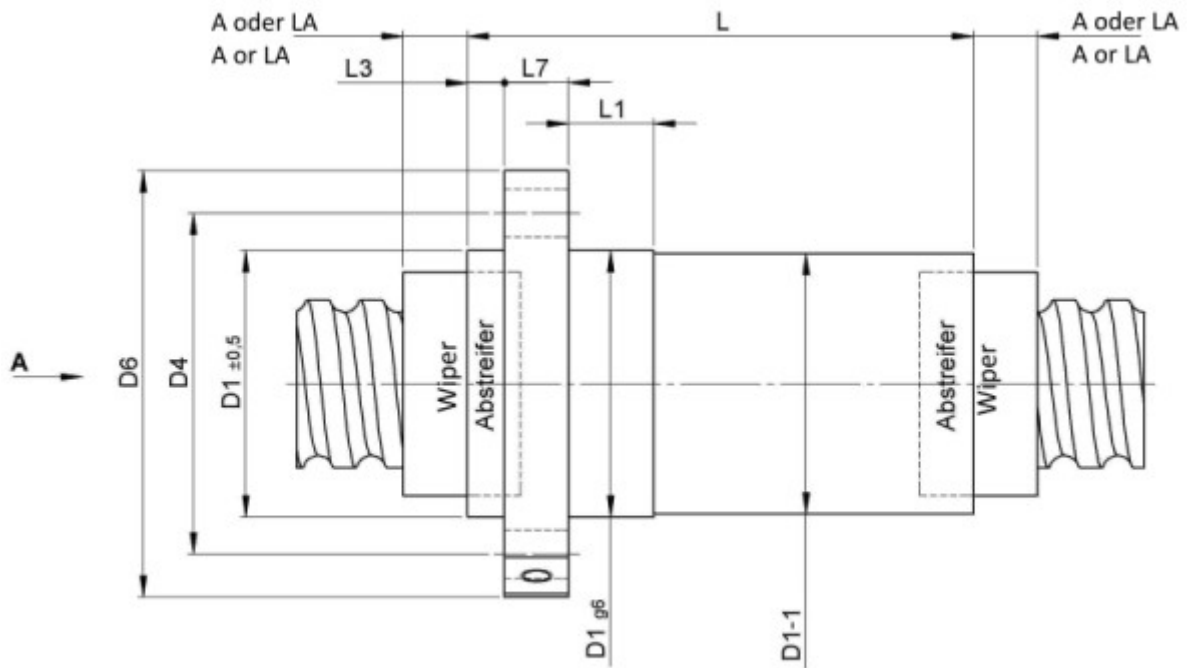
## BESCHREIBUNG

- ETA+ Mutterbaureihe mit Stirndeckelumlenkung als Flanschmutter, beidseitig mit Standardabstreifern
- Außengeometrie der Mutter nach DIN für die Befestigung über einen Flansch
- Spindelgewinde mehrgängig geschliffen nach Klasse P1-P5



---

## TECHNISCHE DATEN UND ABMESSUNGEN



|               |      |    |        |                        |       |     |       |
|---------------|------|----|--------|------------------------|-------|-----|-------|
| Muttertyp     |      |    | 2526   | Leerlaufdrehmoment VON | [Ncm] |     | 1,1   |
| Nenn-Ø        | [mm] | dN | 25     | Leerlaufdrehmoment BIS | [Ncm] |     | 9,5   |
| Steigung      | [mm] | P  | 25     | Genauigkeit T oder P   |       |     | P     |
| Umläufe       |      | i  | 2+2    | Mutterlänge            | [mm]  | L   | 66    |
| Kugel-Ø       | [mm] | dW | 3,5    | Dyn. Tragzahl          | [kN]  | Ca  | 10,60 |
| DN-Wert (ca.) |      |    | 160000 | Stat. Tragzahl         | [kN]  | C0a | 13,50 |
| Gangzahl      |      |    | 2      | Zentrierbund-Ø         | [mm]  | D1  | 40    |

August Steinmeyer GmbH & Co. KG | Riedstraße 7 | 72458 Albstadt | Telefon +49 (0) 7431 1288-0 | Fax +49 (0) 7431 1288-89 | [info@steinmeyer.com](mailto:info@steinmeyer.com)

Antriebe, Antriebstechnik, Kugelgewindetriebe, Präzisions-Kugelgewindetriebe, Miniatur-Kugelgewindetriebe, Schwerlast-Kugelgewindetriebe, Angetriebene Muttern, Gekühlte Kugelgewindetriebe, Präzisions-Gleitgewindetriebe, Differential-Rollenspindeln, Gerollte Kugelgewindetriebe