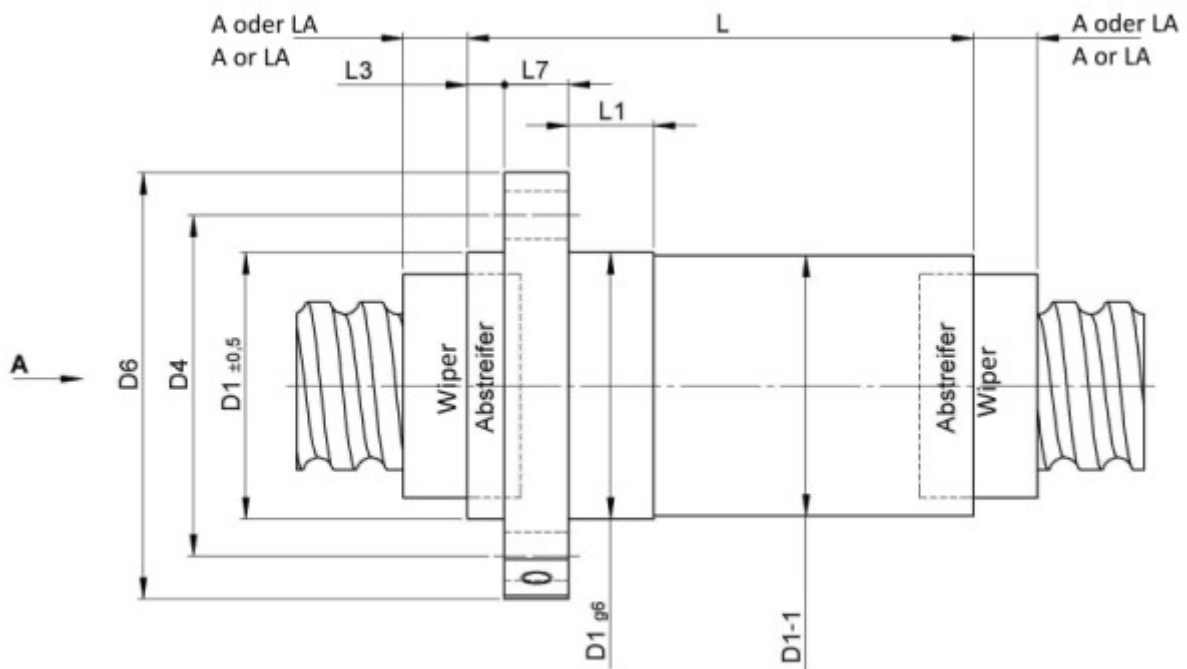


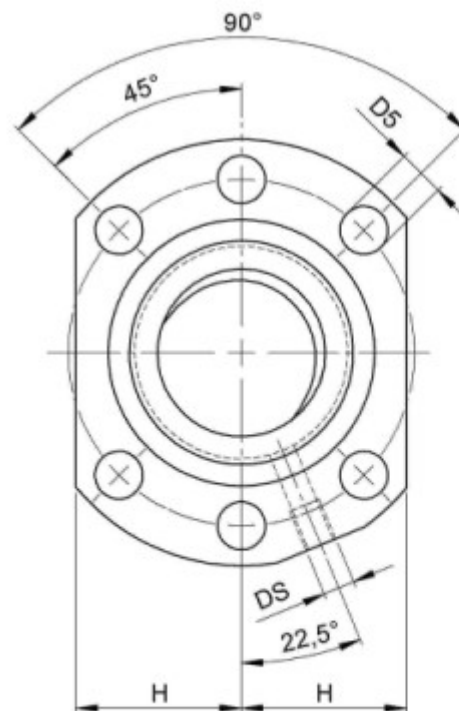
1436/4.25.3.4

BESCHREIBUNG

TECHNISCHE DATEN UND ABMESSUNGEN



Ansicht "A"
View "A"



Form B
Shape B

| | | | | | | | |
|------------------------|-------|----|-------|--------------------------------------|-------|-----|------------|
| Muttertyp | | | 1436 | Leerlaufdrehmoment BIS | [Ncm] | | 17,5 |
| Nenn-Ø | [mm] | dN | 25 | Genauigkeit T oder P | | | T |
| Steigung | [mm] | P | 4 | Vorspannung/spielfrei/Axials piel | | | Axialspiel |
| Umläufe | | i | 1x4 | Mutterlänge | [mm] | L | 53 |
| Kugel-Ø | [mm] | dW | 3 | Dyn. Tragzahl | [kN] | Ca | 14,60 |
| DN-Wert (ca.) | | | 90000 | Stat. Tragzahl | [kN] | C0a | 25,70 |
| Gangzahl | | | 1 | Zentrierbund-Ø | [mm] | D1 | 40 |
| Leerlaufdrehmoment VON | [Ncm] | | 5,8 | | | | |

August Steinmeyer GmbH & Co. KG | Riedstraße 7 | 72458 Albstadt | Telefon +49 (0) 7431 1288-0 | Fax +49 (0) 7431 1288-89 | info@steinmeyer.com

Antriebe, Antriebstechnik, Kugelgewindetriebe, Präzisions-Kugelgewindetriebe, Miniatur-Kugelgewindetriebe, Schwerlast-Kugelgewindetriebe, Angetriebene Muttern, Gekühlte Kugelgewindetriebe, Präzisions-Gleitgewindetriebe, Differential-Rollenspindeln, Gerollte Kugelgewindetriebe