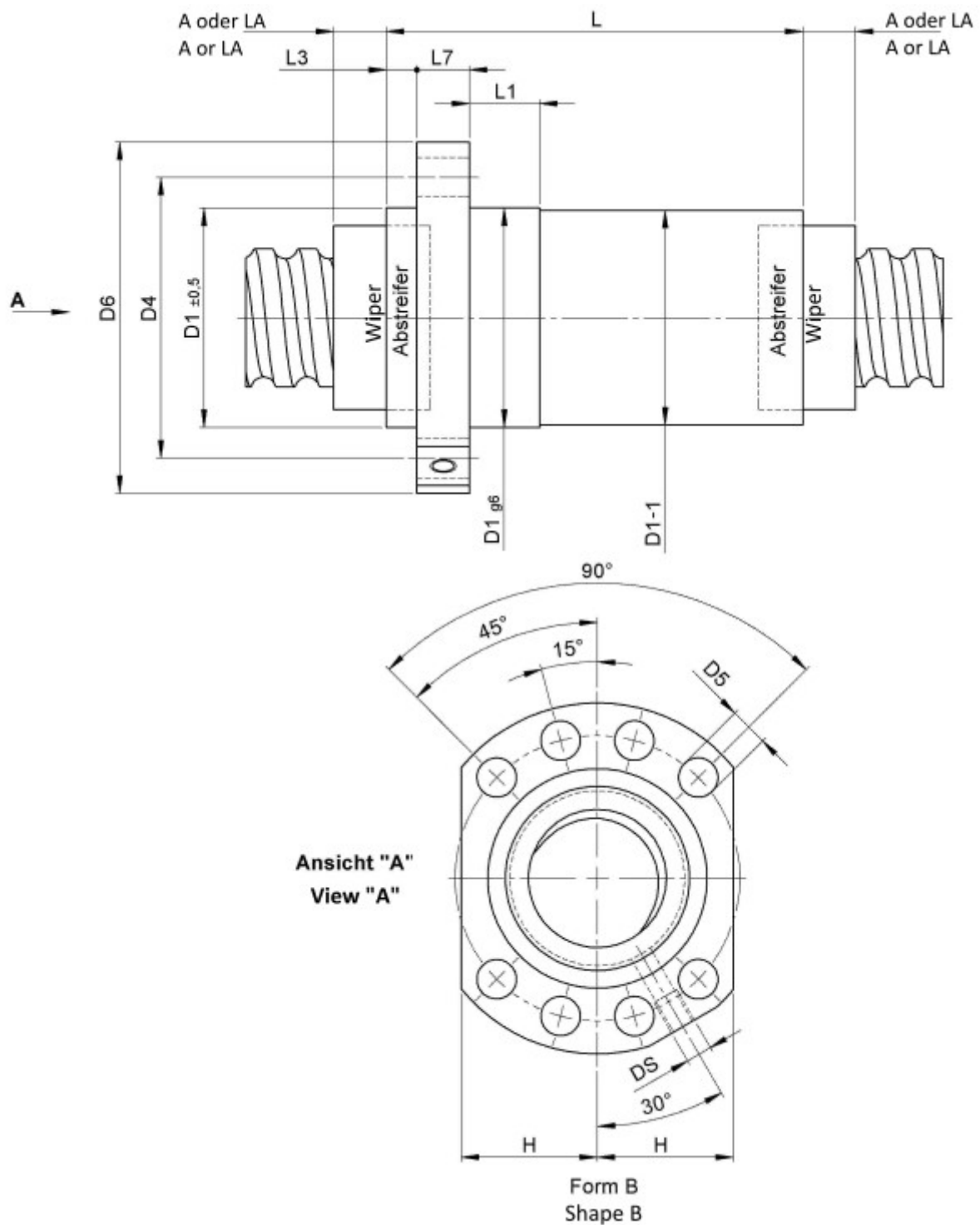


1436/10.50.7,5.4

BESCHREIBUNG

TECHNISCHE DATEN UND ABMESSUNGEN



Muttertyp			1436	Leerlaufdrehmoment BIS	[Ncm]		140,2
Nenn-Ø	[mm]	dN	50	Genauigkeit T oder P			T
Steigung	[mm]	P	10	Vorspannung/spielfrei/Axials piel			Axialspiel
Umläufe		i	1x4	Mutterlänge	[mm]	L	99
Kugel-Ø	[mm]	dW	7,5	Dyn. Tragzahl	[kN]	Ca	67,40
DN-Wert (ca.)			125000	Stat. Tragzahl	[kN]	C0a	124,30
Gangzahl			1	Zentrierbund-Ø	[mm]	D1	75
Leerlaufdrehmoment VON	[Ncm]		75,5				

August Steinmeyer GmbH & Co. KG | Riedstraße 7 | 72458 Albstadt | Telefon +49 (0) 7431 1288-0 | Fax +49 (0) 7431 1288-89 | info@steinmeyer.com

Antriebe, Antriebstechnik, Kugelgewindetriebe, Präzisions-Kugelgewindetriebe, Miniatur-Kugelgewindetriebe, Schwerlast-Kugelgewindetriebe, Angetriebene Muttern, Gekühlte Kugelgewindetriebe, Präzisions-Gleitgewindetriebe, Differential-Rollenspindeln, Gerollte Kugelgewindetriebe