

# 3526/40.50.7,5.3NE

---

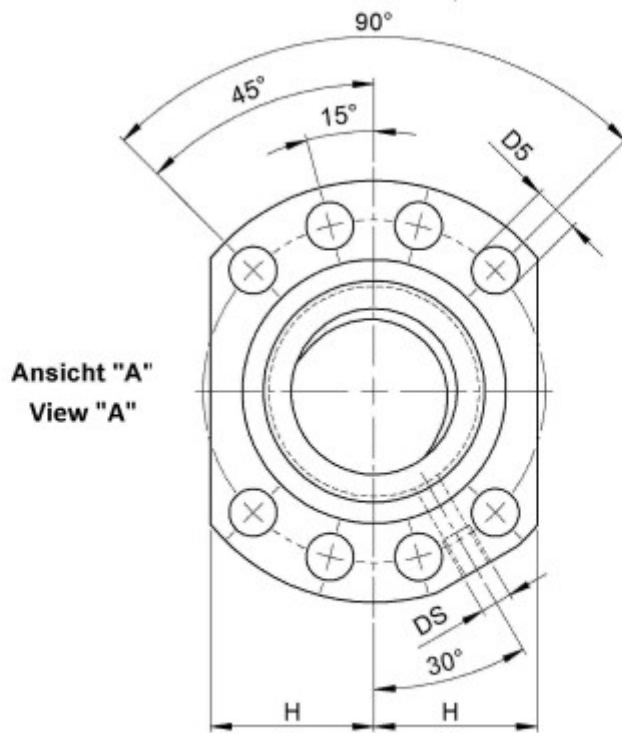
## BESCHREIBUNG

- ETA+ Mutterbaureihe mit Gesamtumlenkung als Flanschmutter, beidseitig mit Standardabstreifern
- Außengeometrie der Mutter nach DIN für die Befestigung über einen Flansch
- Spindelgewinde mehrgängig geschliffen nach Klasse P1-P5



---

## TECHNISCHE DATEN UND ABMESSUNGEN



Form B  
Shape B

Muttertyp			3526	Leerlaufdrehmoment VON	[Ncm]		41,1
Nenn-Ø	[mm]	dN	50	Leerlaufdrehmoment BIS	[Ncm]		85,5
Steigung	[mm]	P	40	Genauigkeit T oder P			P
Umläufe		i	3+3	Mutterlänge	[mm]	L	149
Kugel-Ø	[mm]	dW	7,5	Dyn. Tragzahl	[kN]	Ca	63,30
DN-Wert (ca.)			160000	Stat. Tragzahl	[kN]	C0a	95,90
Gangzahl			2	Zentrierbund-Ø	[mm]	D1	82

August Steinmeyer GmbH & Co. KG | Riedstraße 7 | 72458 Albstadt | Telefon +49 (0) 7431 1288-0 | Fax +49 (0) 7431 1288-89 | [info@steinmeyer.com](mailto:info@steinmeyer.com)

Antriebe, Antriebstechnik, Kugelgewindetriebe, Präzisions-Kugelgewindetriebe, Miniatur-Kugelgewindetriebe, Schwerlast-Kugelgewindetriebe, Angetriebene Muttern, Gekühlte Kugelgewindetriebe, Präzisions-Gleitgewindetriebe, Differential-Rollenspindeln, Gerollte Kugelgewindetriebe