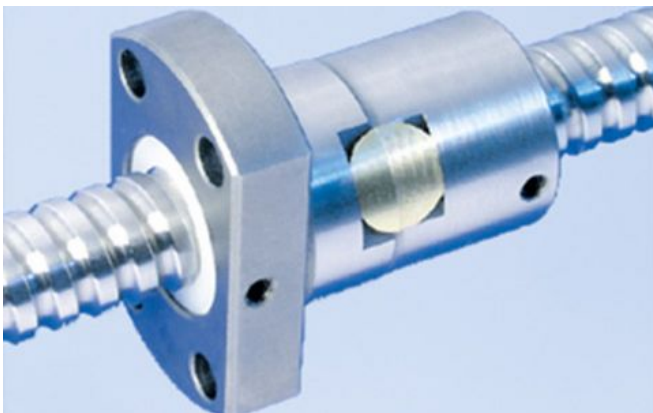


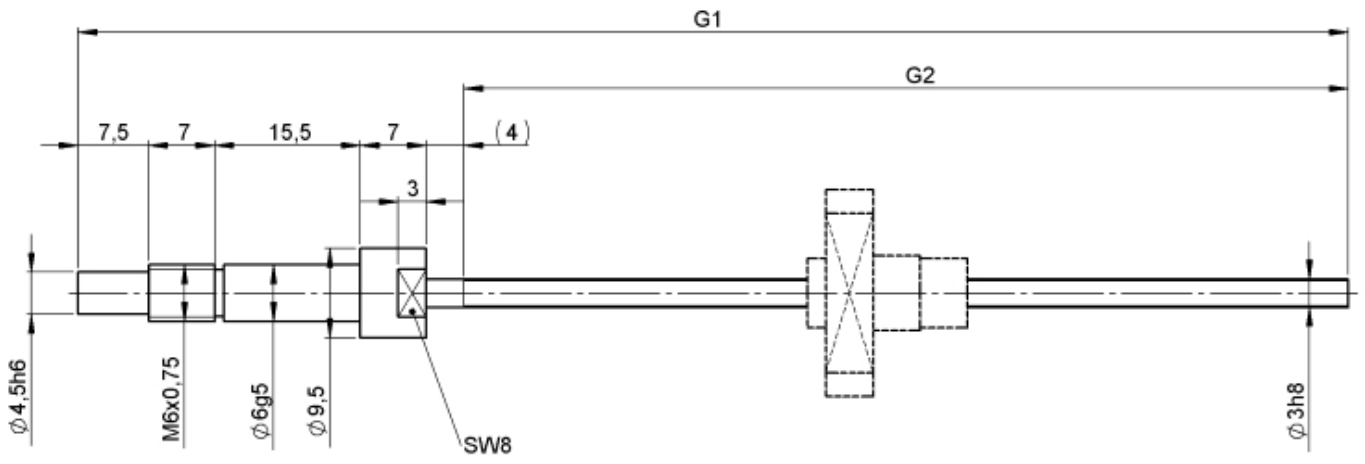
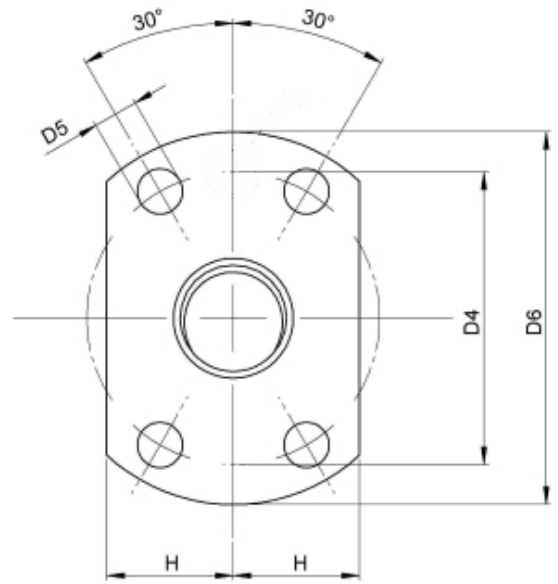
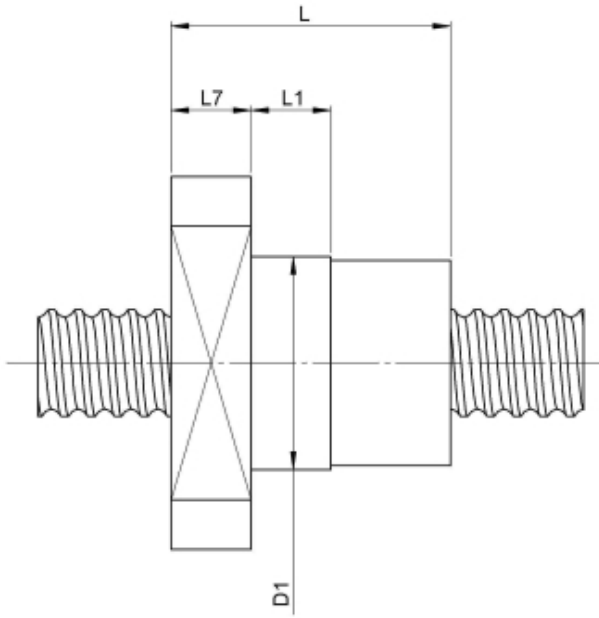
# 1412/0,5.3.64.105

## BESCHREIBUNG

- Mutternbaureihe 1412 mit **Einzelgangumlenkung** als Flansch-Einzelmutter mit 4-Punkt-Kontakt, beidseitig mit Standard Kunststoffabstreifern
- Außengeometrie der Mutter für die Befestigung über einen Flansch
- Spindelgewinde eingängig geschliffen nach Klasse P1-P5
- Miniatur-Kugelgewindetriebe auch mit Axialspiel erhältlich



## TECHNISCHE DATEN UND ABMESSUNGEN



Muttertyp			1412	Gangzahl			1
Nenn-Ø	[mm]	dN	3	Leerlaufdrehmoment VON	[Ncm]		1,0
Steigung	[mm]	P	0,5	Leerlaufdrehmoment BIS	[Ncm]		1,0
Spindelform			B	Genauigkeit T oder P			P
Hub	[mm]		40	Vorspannung/spielfrei/Axials piel			spielfrei
Gesamtlänge	[mm]	G1	105	Mutterlänge	[mm]	L	15
Gewindelänge	[mm]	G2	64	Dyn. Tragzahl	[kN]	Ca	0,09
Umläufe		i	1x2	Stat. Tragzahl	[kN]	C0a	0,09
Kugel-Ø	[mm]	dW	0,6	Zentrierbund-Ø	[mm]	D1	8
DN-Wert (ca.)			120000				

August Steinmeyer GmbH & Co. KG | Riedstraße 7 | 72458 Albstadt | Telefon +49 (0) 7431 1288-0 | Fax +49 (0) 7431 1288-89 | [info@steinmeyer.com](mailto:info@steinmeyer.com)

Antriebe, Antriebstechnik, Kugelgewindetriebe, Präzisions-Kugelgewindetriebe, Miniatur-Kugelgewindetriebe, Schwerlast-Kugelgewindetriebe, Angetriebene Mutttern, Gekühlte Kugelgewindetriebe, Präzisions-Gleitgewindetriebe, Differential-Rollenspindeln, Gerollte Kugelgewindetriebe