

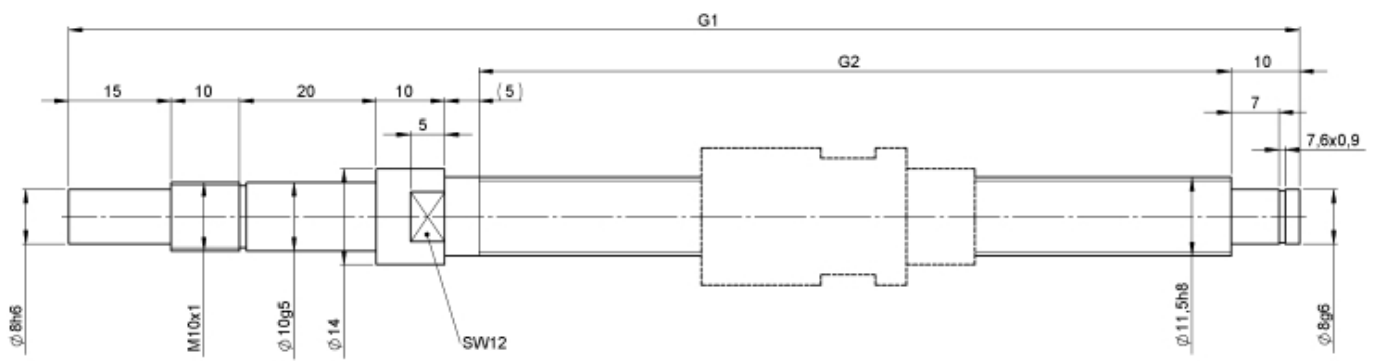
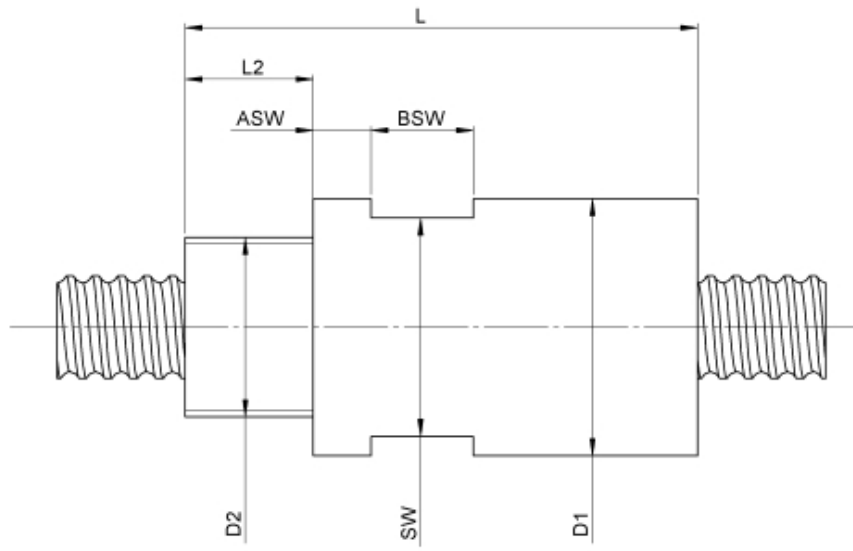
1510/1.12.410.480

BESCHREIBUNG

- Mutterbaureihe 1510 mit **Einzelgangumlenkung** als federverspannte Zylinder-Doppelmutter mit Anschlussgewinde und 2-Punkt-Kontakt, ohne Absteifer
- Außengeometrie der Mutter konzipiert zum Einschrauben
- Spindelgewinde eingängig geschliffen nach Klasse P1-P5



TECHNISCHE DATEN UND ABMESSUNGEN



Muttertyp			1510	Leerlaufdrehmoment VON	[Ncm]		1,0
Nenn-Ø	[mm]	dN	12	Leerlaufdrehmoment BIS	[Ncm]		2,0
Steigung	[mm]	P	1	Genauigkeit T oder P			P
Spindelform			B	Vorspannung/spielfrei/Axials piel			Vorspannu ng
Hub	[mm]		350	Mutterlänge	[mm]	L	49
Gesamtlänge	[mm]	G1	480	Länge Spanngewinde	[mm]	L2	10
Gewindelänge	[mm]	G2	410	Dyn. Tragzahl	[kN]	Ca	0,80
Umläufe		i	2x2	Stat. Tragzahl	[kN]	C0a	1,30
Kugel-Ø	[mm]	dW	0,8	Zentrierbund-Ø	[mm]	D1	24
DN-Wert (ca.)			120000	Spanngewinde- Ø/Anschlussgewinde-Ø	[mm]	D2	M18x1
Gangzahl			1				

August Steinmeyer GmbH & Co. KG | Riedstraße 7 | 72458 Albstadt | Telefon +49 (0) 7431 1288-0 | Fax +49 (0) 7431 1288-89 | info@steinmeyer.com

Antriebe, Antriebstechnik, Kugelgewindetriebe, Präzisions-Kugelgewindetriebe, Miniatur-Kugelgewindetriebe, Schwerlast-Kugelgewindetriebe, Angetriebene Muttern, Gekühlte Kugelgewindetriebe, Präzisions-Gleitgewindetriebe, Differential-Rollenspindeln, Gerollte Kugelgewindetriebe