

# 1510/1.6.65.105

---

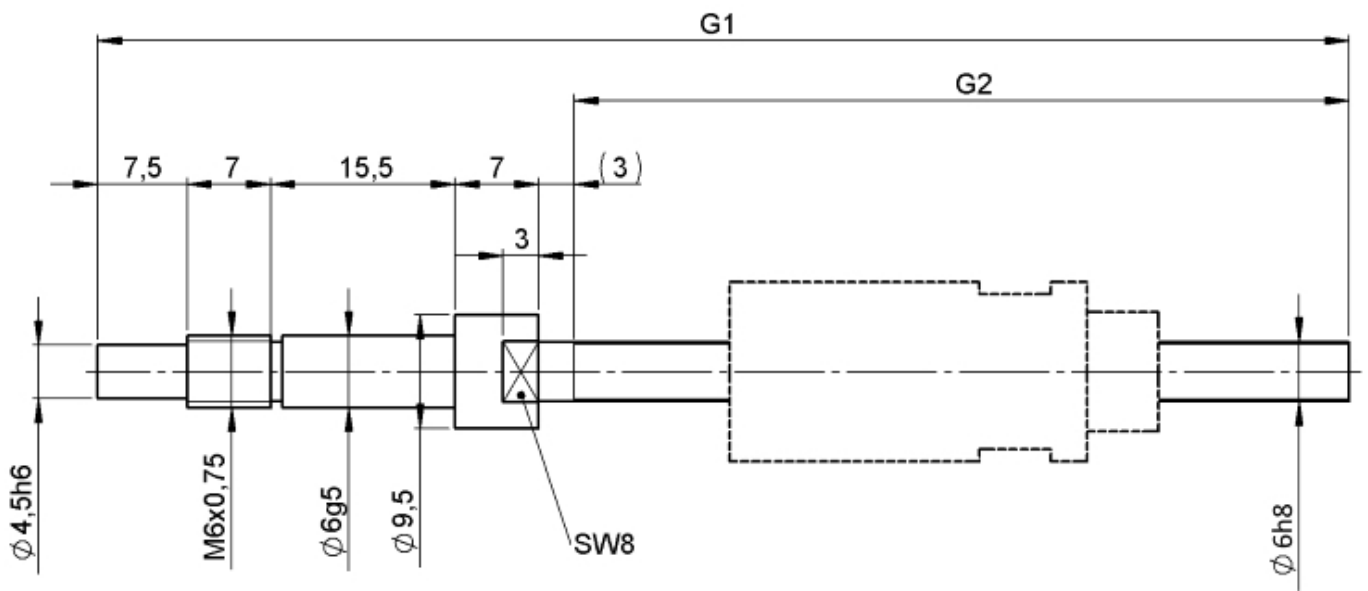
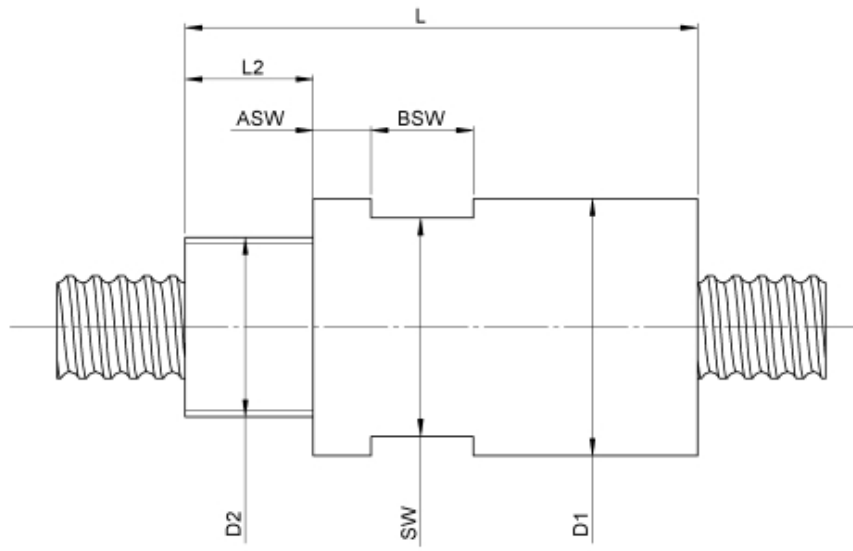
## BESCHREIBUNG

- Mutterbaureihe 1510 mit **Einzelgangumlenkung** als federverspannte Zylinder-Doppelmutter mit Anschlussgewinde und 2-Punkt-Kontakt, ohne Absteifer
- Außengeometrie der Mutter konzipiert zum Einschrauben
- Spindelgewinde eingängig geschliffen nach Klasse P1-P5



---

## TECHNISCHE DATEN UND ABMESSUNGEN



Muttertyp			1510	Leerlaufdrehmoment VON	[Ncm]		0,5
Nenn-Ø	[mm]	dN	6	Leerlaufdrehmoment BIS	[Ncm]		1,0
Steigung	[mm]	P	1	Genauigkeit T oder P			P
Spindelform			B	Vorspannung/spielfrei/Axials piel			Vorspannu ng
Hub	[mm]		20	Mutterlänge	[mm]	L	36
Gesamtlänge	[mm]	G1	105	Länge Spanngewinde	[mm]	L2	6
Gewindelänge	[mm]	G2	65	Dyn. Tragzahl	[kN]	Ca	0,39
Umläufe		i	2x2	Stat. Tragzahl	[kN]	C0a	0,61
Kugel-Ø	[mm]	dW	0,8	Zentrierbund-Ø	[mm]	D1	15
DN-Wert (ca.)			120000	Spanngewinde- Ø/Anschlussgewinde-Ø	[mm]	D2	M10x1
Gangzahl			1				

August Steinmeyer GmbH & Co. KG | Riedstraße 7 | 72458 Albstadt | Telefon +49 (0) 7431 1288-0 | Fax +49 (0) 7431 1288-89 | [info@steinmeyer.com](mailto:info@steinmeyer.com)

Antriebe, Antriebstechnik, Kugelgewindetriebe, Präzisions-Kugelgewindetriebe, Miniatur-Kugelgewindetriebe, Schwerlast-Kugelgewindetriebe, Angetriebene Muttern, Gekühlte Kugelgewindetriebe, Präzisions-Gleitgewindetriebe, Differential-Rollenspindeln, Gerollte Kugelgewindetriebe