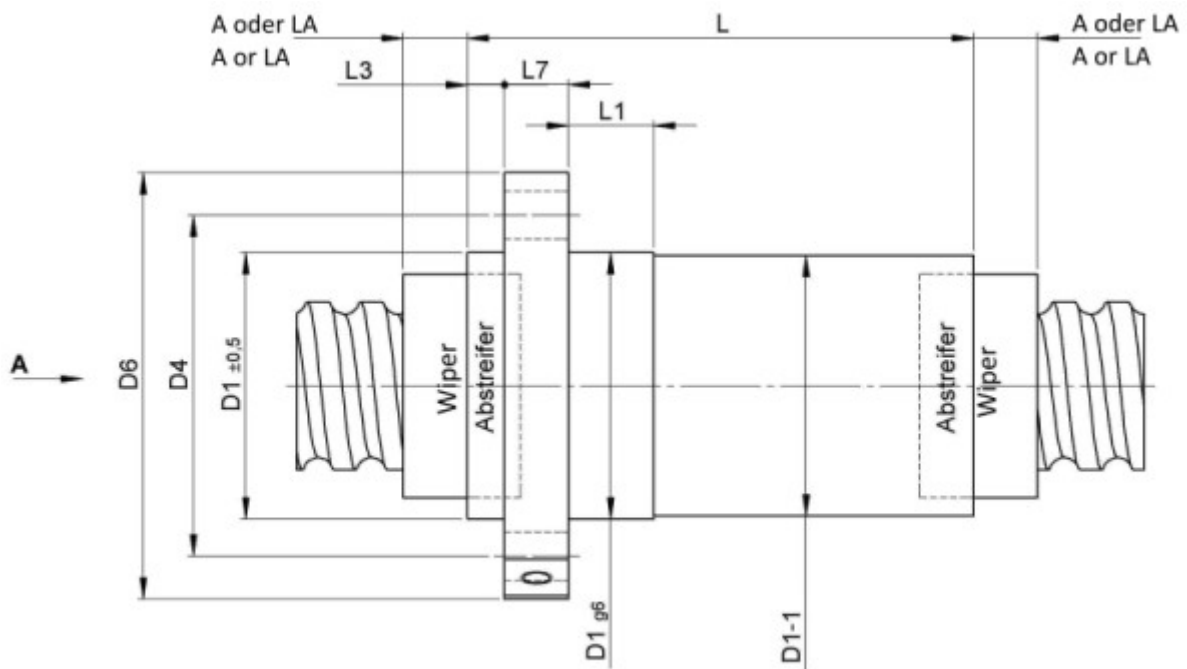


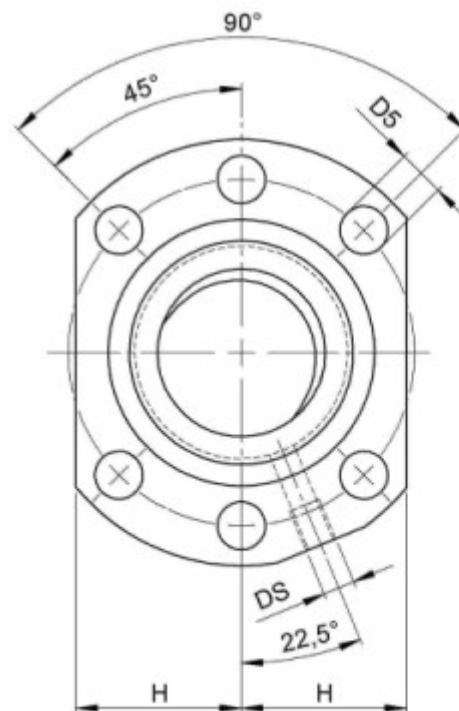
# 2446/10.20.3,5.6

## BESCHREIBUNG

## TECHNISCHE DATEN UND ABMESSUNGEN



Ansicht "A"  
View "A"



Form B  
Shape B

Muttertyp			2446	Leerlaufdrehmoment BIS	[Ncm]		21,9
Nenn-Ø	[mm]	dN	20	Genauigkeit T oder P			T
Steigung	[mm]	P	10	Vorspannung/spielfrei/Axials piel			Axialspiel
Umläufe		i	3+3	Mutterlänge	[mm]	L	49
Kugel-Ø	[mm]	dW	3,5	Dyn. Tragzahl	[kN]	Ca	22,80
DN-Wert (ca.)			82000	Stat. Tragzahl	[kN]	C0a	36,50
Gangzahl			2	Zentrierbund-Ø	[mm]	D1	36
Leerlaufdrehmoment VON	[Ncm]		7,3				

August Steinmeyer GmbH & Co. KG | Riedstraße 7 | 72458 Albstadt | Telefon +49 (0) 7431 1288-0 | Fax +49 (0) 7431 1288-89 | [info@steinmeyer.com](mailto:info@steinmeyer.com)

Antriebe, Antriebstechnik, Kugelgewindetriebe, Präzisions-Kugelgewindetriebe, Miniatur-Kugelgewindetriebe, Schwerlast-Kugelgewindetriebe, Angetriebene Muttern, Gekühlte Kugelgewindetriebe, Präzisions-Gleitgewindetriebe, Differential-Rollenspindeln, Gerollte Kugelgewindetriebe