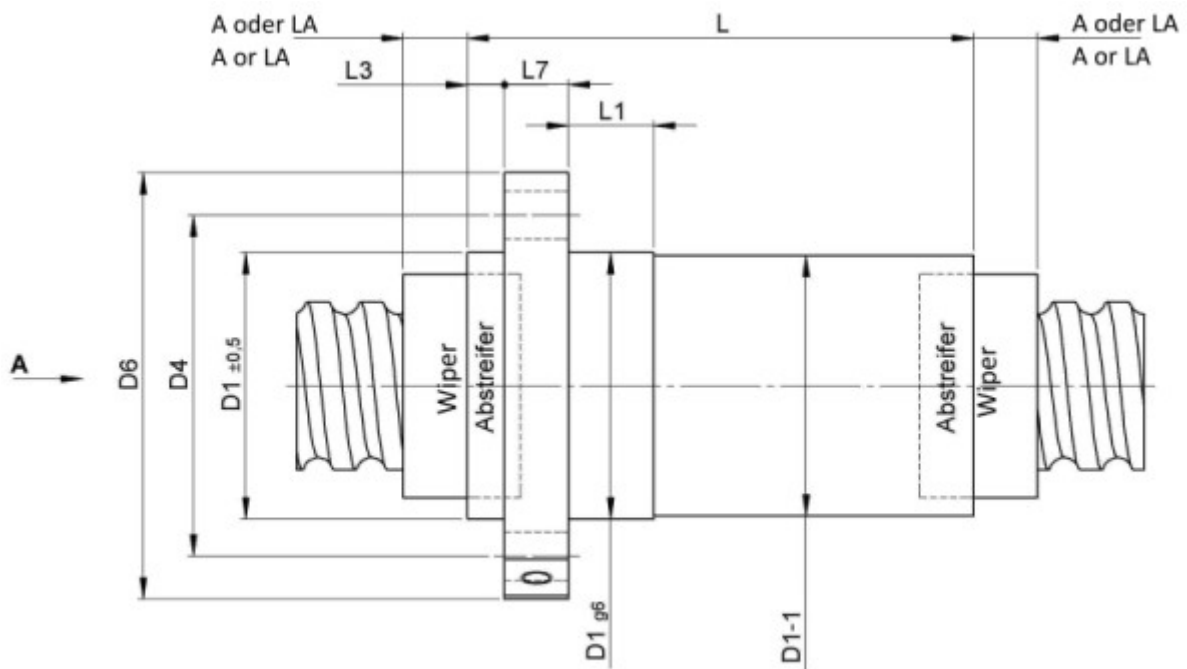


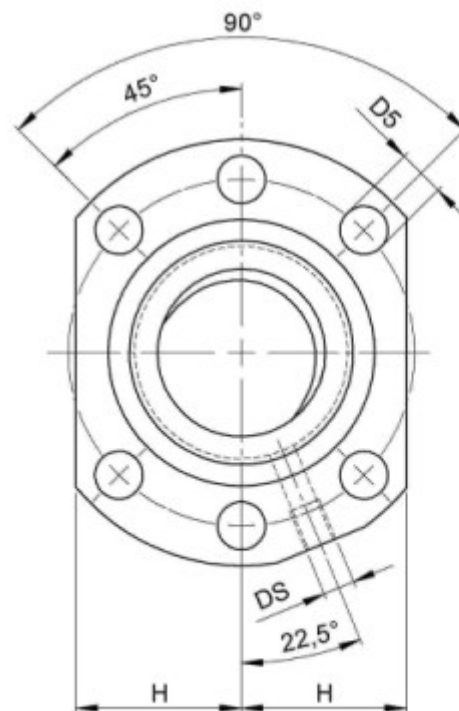
1514/5.25.3,5.2

BESCHREIBUNG

TECHNISCHE DATEN UND ABMESSUNGEN



Ansicht "A"
View "A"



Form B
Shape B

Muttertyp			1514	Leerlaufdrehmoment VON	[Ncm]		1,9
Nenn-Ø	[mm]	dN	25	Leerlaufdrehmoment BIS	[Ncm]		17,3
Steigung	[mm]	P	5	Genauigkeit T oder P			P
Umläufe		i	2+2	Mutterlänge	[mm]	L	46
Kugel-Ø	[mm]	dW	3,5	Dyn. Tragzahl	[kN]	Ca	9,60
DN-Wert (ca.)			95000	Stat. Tragzahl	[kN]	C0a	14,30
Gangzahl			1				

August Steinmeyer GmbH & Co. KG | Riedstraße 7 | 72458 Albstadt | Telefon +49 (0) 7431 1288-0 | Fax +49 (0) 7431 1288-89 | info@steinmeyer.com

Antriebe, Antriebstechnik, Kugelgewindetriebe, Präzisions-Kugelgewindetriebe, Miniatur-Kugelgewindetriebe, Schwerlast-Kugelgewindetriebe, Angetriebene Muttern, Gekühlte Kugelgewindetriebe, Präzisions-Gleitgewindetriebe, Differential-Rollenspindeln, Gerollte Kugelgewindetriebe