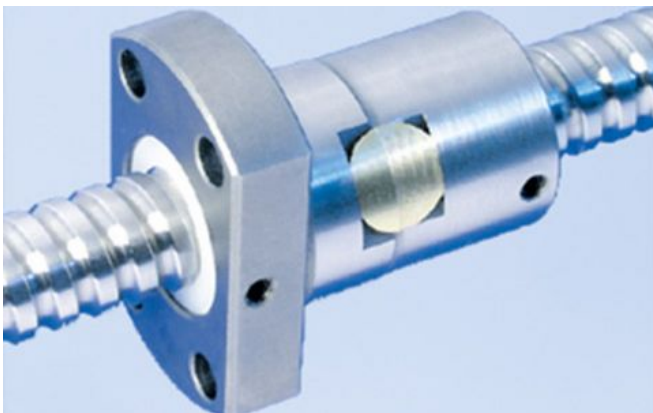


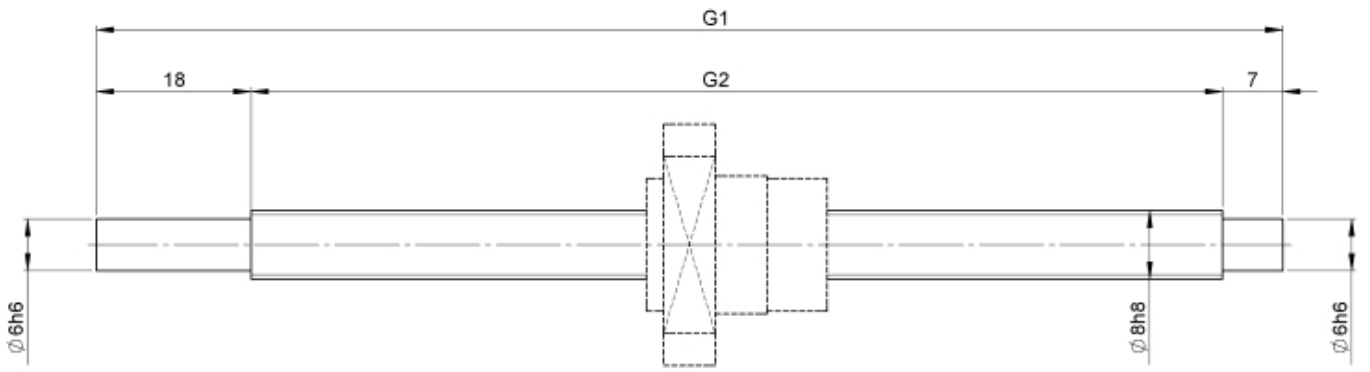
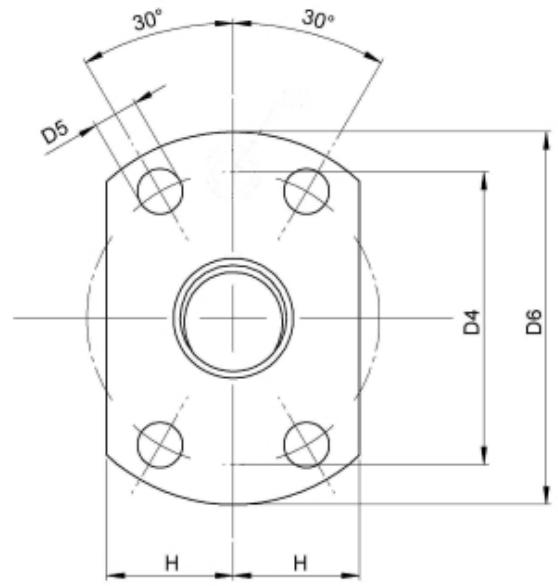
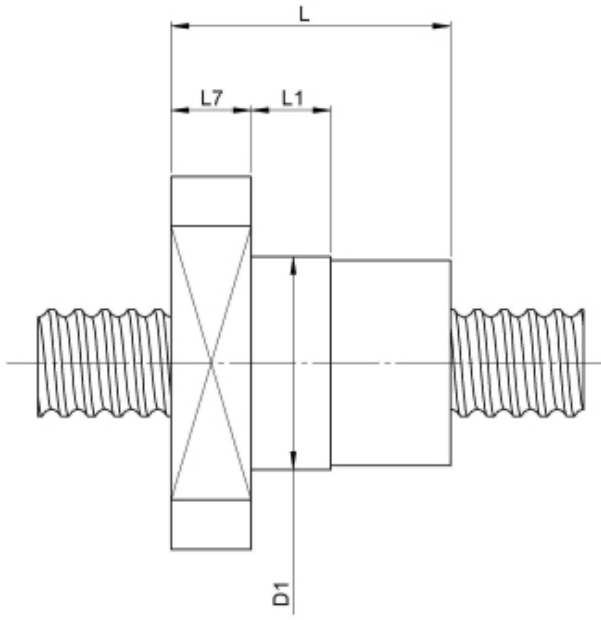
1412/0,5.8.145.170

BESCHREIBUNG

- Mutternbaureihe 1412 mit **Einzelgangumlenkung** als Flansch-Einzelmutter mit 4-Punkt-Kontakt, beidseitig mit Standard Kunststoffabstreifern
- Außengeometrie der Mutter für die Befestigung über einen Flansch
- Spindelgewinde eingängig geschliffen nach Klasse P1-P5
- Miniatur-Kugelgewindetriebe auch mit Axialspiel erhältlich



TECHNISCHE DATEN UND ABMESSUNGEN



| | | | | | | | |
|---------------|------|----|--------|--------------------------------------|-------|-----|-----------|
| Muttertyp | | | 1412 | Gangzahl | | | 1 |
| Nenn-Ø | [mm] | dN | 8 | Leerlaufdrehmoment VON | [Ncm] | | 2,0 |
| Steigung | [mm] | P | 0,5 | Leerlaufdrehmoment BIS | [Ncm] | | 2,0 |
| Spindelform | | | A | Genauigkeit T oder P | | | P |
| Hub | [mm] | | 100 | Vorspannung/spielfrei/Axials piel | | | spielfrei |
| Gesamtlänge | [mm] | G1 | 170 | Mutterlänge | [mm] | L | 22 |
| Gewindelänge | [mm] | G2 | 145 | Dyn. Tragzahl | [kN] | Ca | 0,40 |
| Umläufe | | i | 1x3 | Stat. Tragzahl | [kN] | C0a | 0,50 |
| Kugel-Ø | [mm] | dW | 0,6 | Zentrierbund-Ø | [mm] | D1 | 16 |
| DN-Wert (ca.) | | | 120000 | | | | |

August Steinmeyer GmbH & Co. KG | Riedstraße 7 | 72458 Albstadt | Telefon +49 (0) 7431 1288-0 | Fax +49 (0) 7431 1288-89 | info@steinmeyer.com

Antriebe, Antriebstechnik, Kugelgewindetriebe, Präzisions-Kugelgewindetriebe, Miniatur-Kugelgewindetriebe, Schwerlast-Kugelgewindetriebe, Angetriebene Mattern, Gekühlte Kugelgewindetriebe, Präzisions-Gleitgewindetriebe, Differential-Rollenspindeln, Gerollte Kugelgewindetriebe