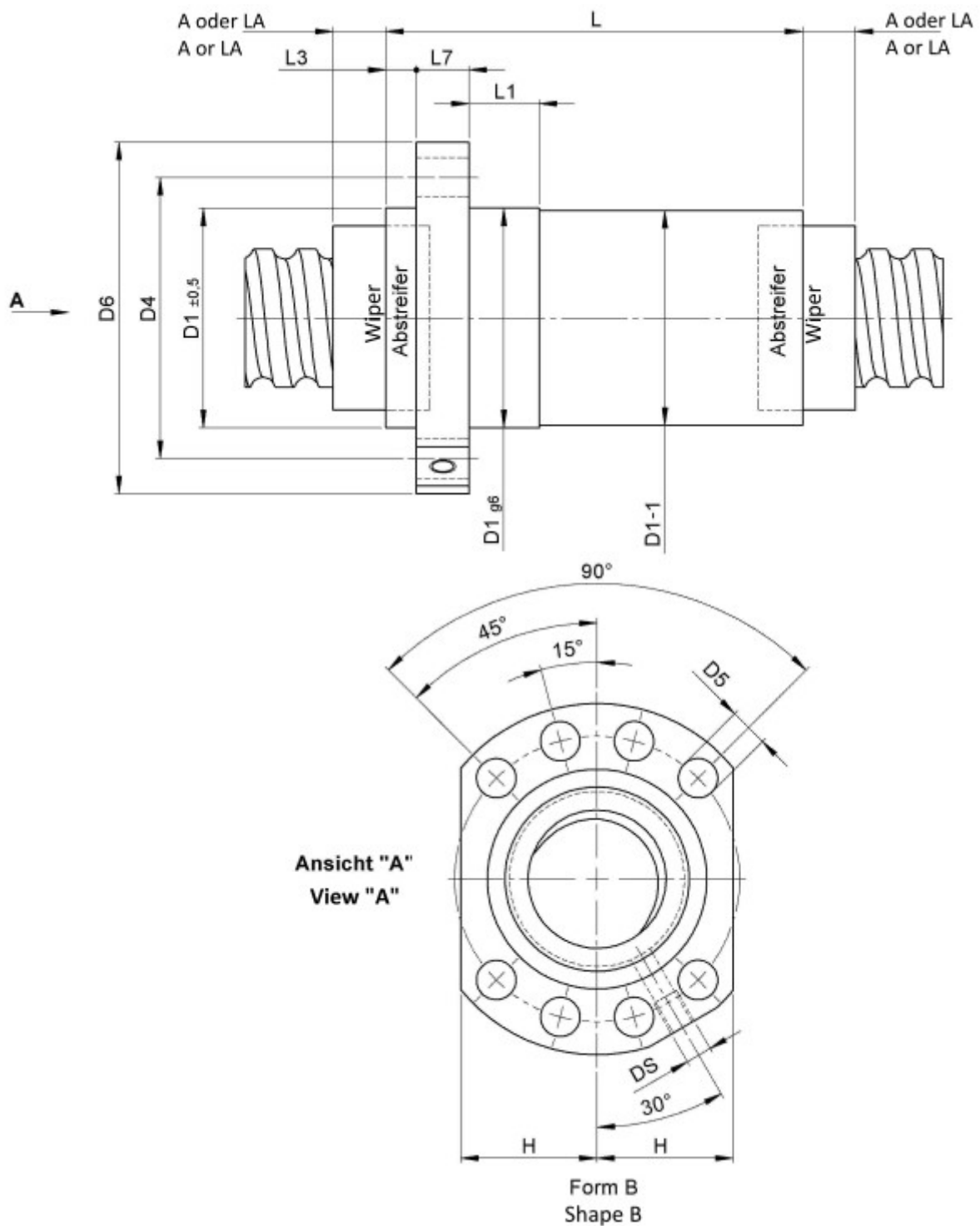


# 3446/20.40.6.4

## BESCHREIBUNG

## TECHNISCHE DATEN UND ABMESSUNGEN



Muttertyp			3446	Leerlaufdrehmoment BIS	[Ncm]		78,8
Nenn-Ø	[mm]	dN	40	Genauigkeit T oder P			T
Steigung	[mm]	P	20	Vorspannung/spielfrei/Axials piel			Axialspiel
Umläufe		i	2+2	Mutterlänge	[mm]	L	69
Kugel-Ø	[mm]	dW	6	Dyn. Tragzahl	[kN]	Ca	44,00
DN-Wert (ca.)			140000	Stat. Tragzahl	[kN]	C0a	80,40
Gangzahl			2	Zentrierbund-Ø	[mm]	D1	63
Leerlaufdrehmoment VON	[Ncm]		33,8				

August Steinmeyer GmbH & Co. KG | Riedstraße 7 | 72458 Albstadt | Telefon +49 (0) 7431 1288-0 | Fax +49 (0) 7431 1288-89 | [info@steinmeyer.com](mailto:info@steinmeyer.com)

Antriebe, Antriebstechnik, Kugelgewindetriebe, Präzisions-Kugelgewindetriebe, Miniatur-Kugelgewindetriebe, Schwerlast-Kugelgewindetriebe, Angetriebene Muttern, Gekühlte Kugelgewindetriebe, Präzisions-Gleitgewindetriebe, Differential-Rollenspindeln, Gerollte Kugelgewindetriebe