

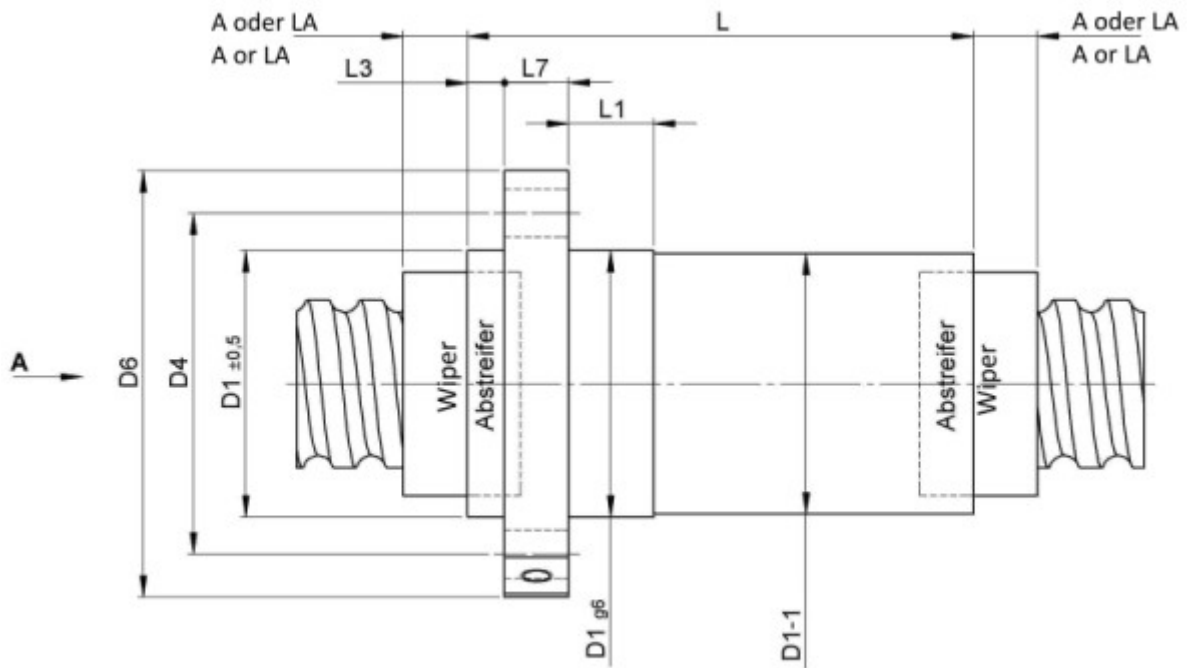
1416/5.32.3,5.6

BESCHREIBUNG

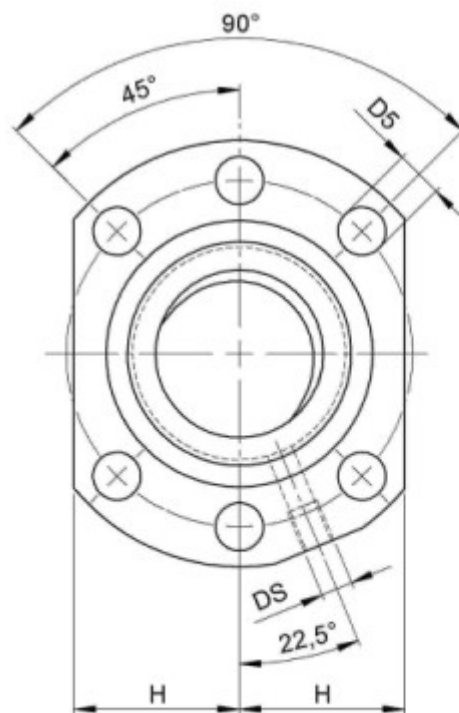
- Mutterbaureihe 1416 mit **Einzelgangumlenkung** als Flansch-Einzelmutter mit 4-Punkt-Kontakt, beidseitig mit Standard Kunststoffabstreifern
- Außengeometrie der Mutter nach DIN für die Befestigung über einen Flansch
- Spindelgewinde eingängig geschliffen nach Klasse P1-P5



TECHNISCHE DATEN UND ABMESSUNGEN



Ansicht "A"
View "A"



Form B
Shape B

Muttertyp			1416	Mutterlänge	[mm]	L	73
Nenn-Ø	[mm]	dN	32	Länge Abstreiferüberstand	[mm]	L3	6
Steigung	[mm]	P	5	Flanschbreite	[mm]	L7	12
Umläufe		i	1x6	Dyn. Tragzahl	[kN]	Ca	29,00
Kugel-Ø	[mm]	dW	3,5	Stat. Tragzahl	[kN]	C0a	59,60
DN-Wert (ca.)			120000	Zentrierbund-Ø	[mm]	D1	50
Gangzahl			1	Passung Zentrierbund-Ø	[mm]		g6
Leerlaufdrehmoment VON	[Ncm]		14,8	Teilkreis-Ø	[mm]	D4	65
Leerlaufdrehmoment BIS	[Ncm]		44,5	Ø Flanschlöcher		D5	9
Länge Zentrierbund	[mm]	L1	10	Flansch-Ø	[mm]	D6	80
Genauigkeit T oder P			P	Abstand Flanschabflachung	[mm]	H	31

August Steinmeyer GmbH & Co. KG | Riedstraße 7 | 72458 Albstadt | Telefon +49 (0) 7431 1288-0 | Fax +49 (0) 7431 1288-89 | info@steinmeyer.com

Antriebe, Antriebstechnik, Kugelgewindetriebe, Präzisions-Kugelgewindetriebe, Miniatur-Kugelgewindetriebe, Schwerlast-Kugelgewindetriebe, Angetriebene Muttern, Gekühlte Kugelgewindetriebe, Präzisions-Gleitgewindetriebe, Differential-Rollenspindeln, Gerollte Kugelgewindetriebe