

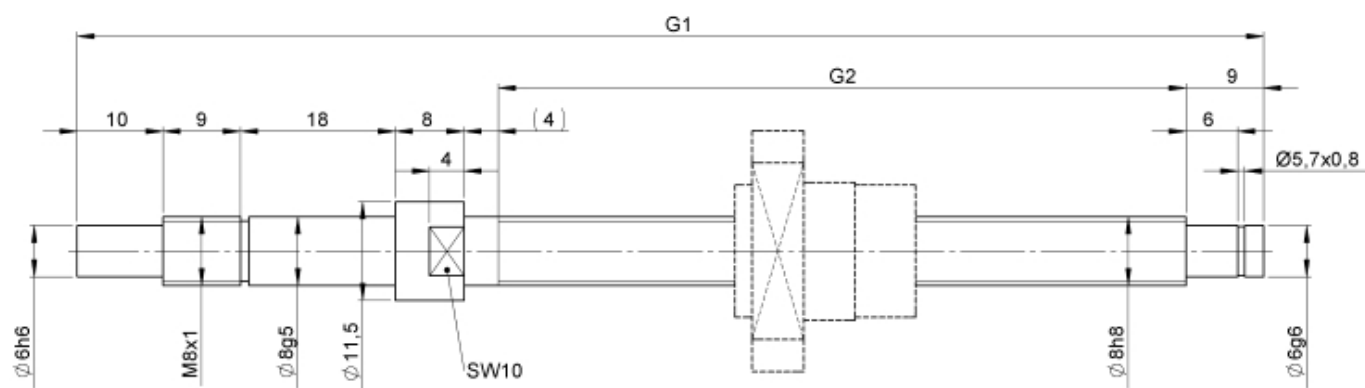
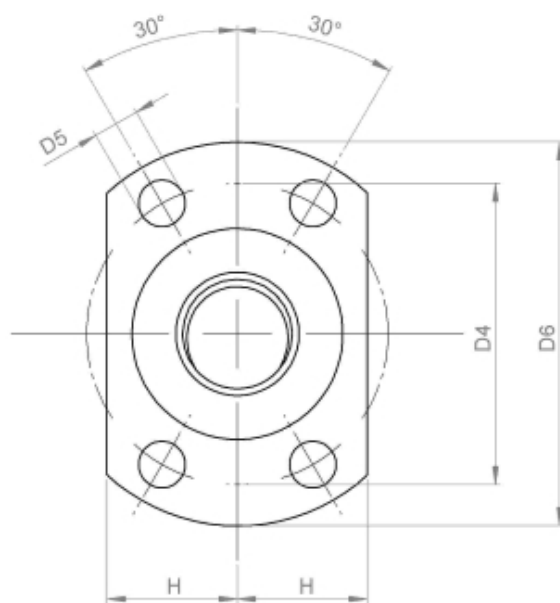
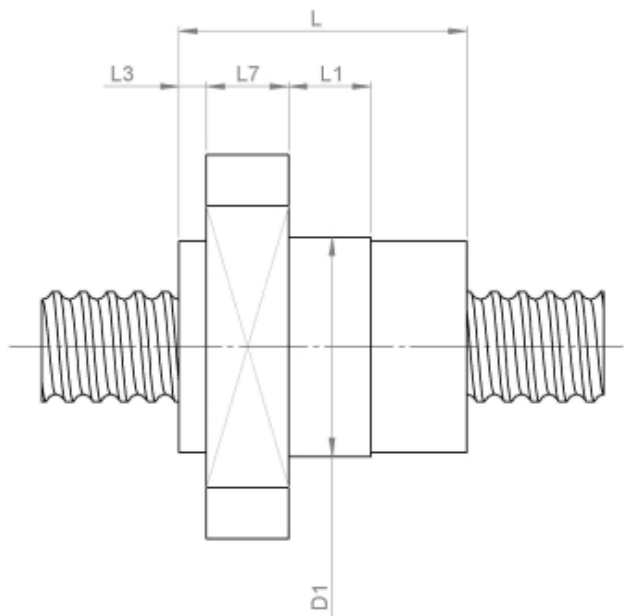
2412/5.8.190.248

BESCHREIBUNG

- Mutterbaureihe 2412 mit **Stirndeckelumlenkung** als Flansch-Einzelmutter mit 4-Punkt-Kontakt, beidseitig mit Standard Kunststoffabstreifern
- Außengeometrie der Mutter für die Befestigung über einen Flansch
- Spindelgewinde eingängig geschliffen nach Klasse P1-P5
- Miniatur-Kugelgewindetriebe auch mit Axialspiel erhältlich



TECHNISCHE DATEN UND ABMESSUNGEN



Muttertyp			2412	Genauigkeit T oder P			P
Nenn-Ø	[mm]	dN	8	Vorspannung/spielfrei/Axialspiel			spielfrei
Steigung	[mm]	P	5	Mutterlänge	[mm]	L	22
Spindelform			B	Länge Abstreiferüberstand	[mm]	L3	6
Hub	[mm]		150	Flanschbreite	[mm]	L7	6
Gesamtlänge	[mm]	G1	248	Dyn. Tragzahl	[kN]	Ca	1,90
Gewindelänge	[mm]	G2	190	Stat. Tragzahl	[kN]	C0a	2,10
Umläufe		i	1x3	Zentrierbund-Ø	[mm]	D1	16
Kugel-Ø	[mm]	dW	1,5	Passung Zentrierbund-Ø	[mm]		g6
DN-Wert (ca.)			160000	Teilkreis-Ø	[mm]	D4	22
Gangzahl			1	Ø Flanschlöcher		D5	3,4
Leerlaufdrehmoment VON	[Ncm]		2,0	Flansch-Ø	[mm]	D6	28
Leerlaufdrehmoment BIS	[Ncm]		2,0	Abstand Flanschabflachung	[mm]	H	9,5

August Steinmeyer GmbH & Co. KG | Riedstraße 7 | 72458 Albstadt | Telefon +49 (0) 7431 1288-0 | Fax +49 (0) 7431 1288-89 | info@steinmeyer.com

Antriebe, Antriebstechnik, Kugelgewindetriebe, Präzisions-Kugelgewindetriebe, Miniatur-Kugelgewindetriebe, Schwerlast-Kugelgewindetriebe, Angetriebene Mutttern, Gekühlte Kugelgewindetriebe, Präzisions-Gleitgewindetriebe, Differential-Rollenspindeln, Gerollte Kugelgewindetriebe