

# 1516/5.40.3,5.5

---

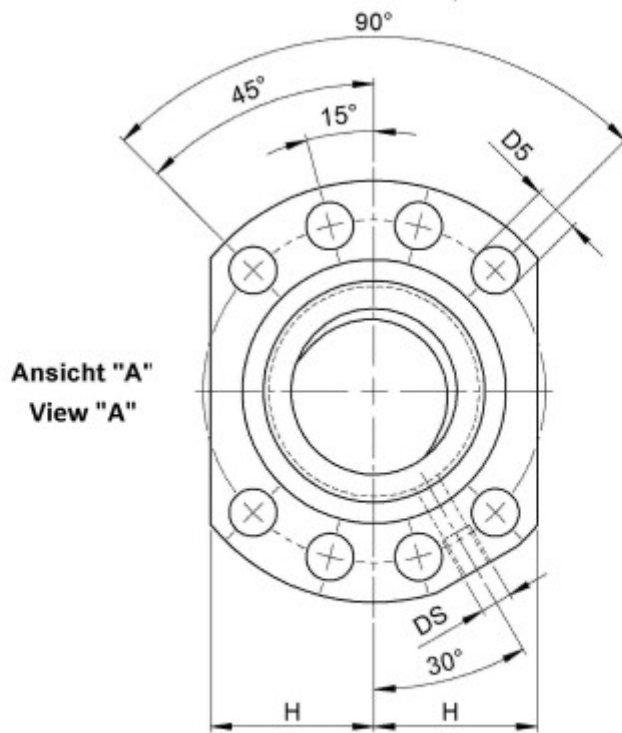
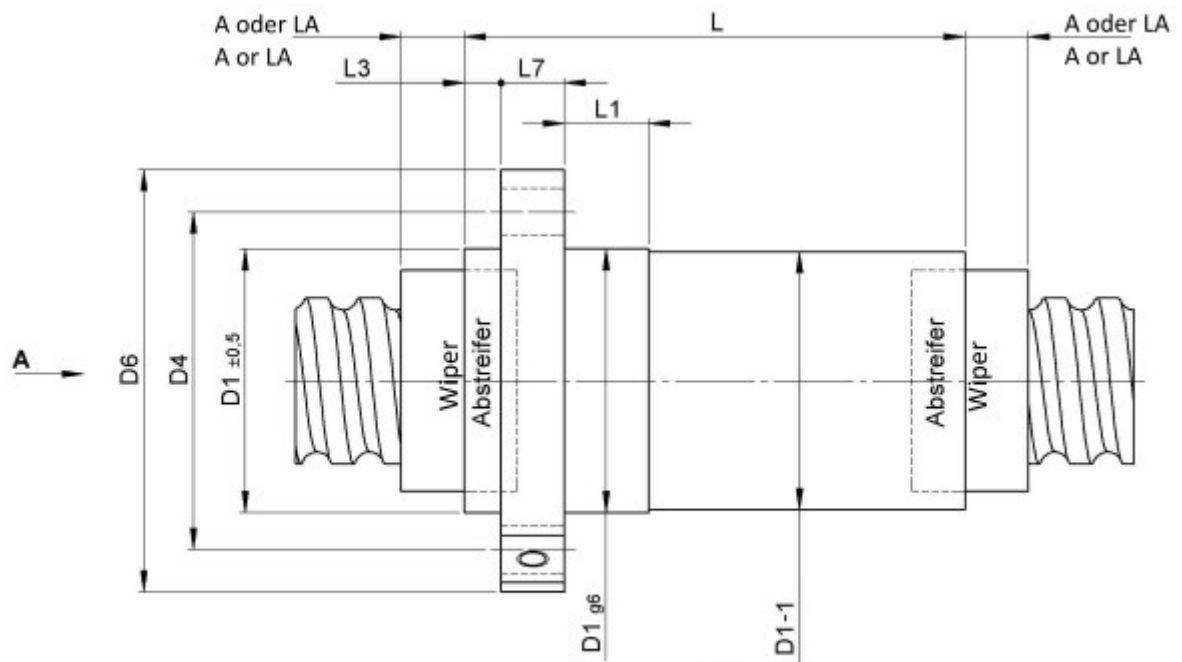
## BESCHREIBUNG

- Mutterbaureihe 1516 mit **Einzelgangumlenkung** als Flansch-Doppelmutter mit 2-Punkt-Kontakt, beidseitig mit Standard Kunststoffabstreifern
- Außengeometrie der Mutter nach DIN für die Befestigung über einen Flansch
- Spindelgewinde eingängig geschliffen nach Klasse P1-P5



---

## TECHNISCHE DATEN UND ABMESSUNGEN



**Ansicht "A"**  
**View "A"**

Form B  
 Shape B

Muttertyp			1516	Mutterlänge	[mm]	L	109
Nenn-Ø	[mm]	dN	40	Länge Abstreiferüberstand	[mm]	L3	6
Steigung	[mm]	P	5	Flanschbreite	[mm]	L7	14
Umläufe		i	2x5	Dyn. Tragzahl	[kN]	Ca	27,50
Kugel-Ø	[mm]	dW	3,5	Stat. Tragzahl	[kN]	C0a	63,60
DN-Wert (ca.)			120000	Zentrierbund-Ø	[mm]	D1	63
Gangzahl			1	Passung Zentrierbund-Ø	[mm]		g6
Leerlaufdrehmoment VON	[Ncm]		26,4	Teilkreis-Ø	[mm]	D4	78
Leerlaufdrehmoment BIS	[Ncm]		61,6	Ø Flanschlöcher		D5	9
Länge Zentrierbund	[mm]	L1	10	Flansch-Ø	[mm]	D6	93
Genauigkeit T oder P			P	Abstand Flanschabflachung	[mm]	H	35

August Steinmeyer GmbH & Co. KG | Riedstraße 7 | 72458 Albstadt | Telefon +49 (0) 7431 1288-0 | Fax +49 (0) 7431 1288-89 | [info@steinmeyer.com](mailto:info@steinmeyer.com)

Antriebe, Antriebstechnik, Kugelgewindetriebe, Präzisions-Kugelgewindetriebe, Miniatur-Kugelgewindetriebe, Schwerlast-Kugelgewindetriebe, Angetriebene Muttern, Gekühlte Kugelgewindetriebe, Präzisions-Gleitgewindetriebe, Differential-Rollenspindeln, Gerollte Kugelgewindetriebe