

# 3526/20.25.3,5.2

---

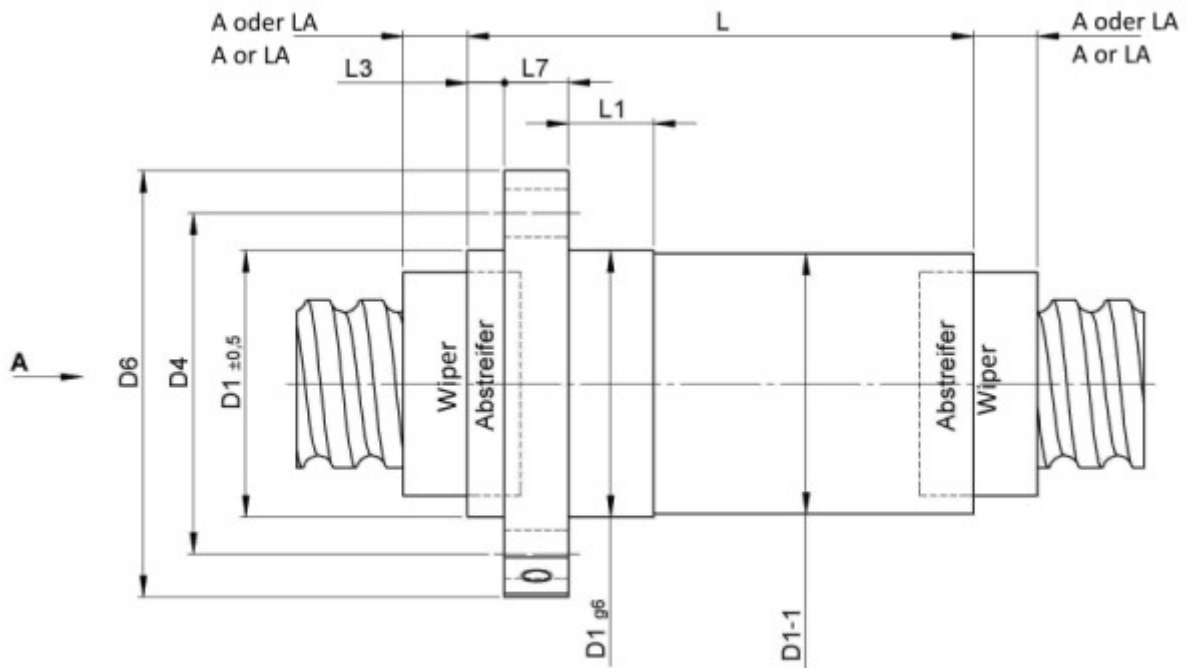
## BESCHREIBUNG

- ETA+ Mutterbaureihe mit Gesamtumlenkung als Flanschmutter, beidseitig mit Standardabstreifern
- Außengeometrie der Mutter nach DIN für die Befestigung über einen Flansch
- Spindelgewinde mehrgängig geschliffen nach Klasse P1-P5

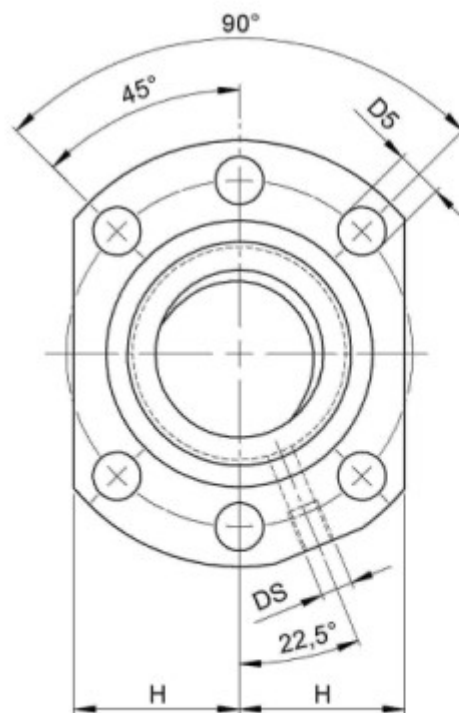


---

## TECHNISCHE DATEN UND ABMESSUNGEN



Ansicht "A"  
View "A"



Form B  
Shape B

Muttertyp			3526	Flanschbreite	[mm]	L7	10
Nenn-Ø	[mm]	dN	25	Dyn. Tragzahl	[kN]	Ca	8,20
Steigung	[mm]	P	20	Stat. Tragzahl	[kN]	C0a	12,60
Umläufe		i	2+2	Kugel-Ø	[mm]	dW	3,5
Zusätzlicher	[mm]	LA	12	DN-Wert (ca.)			100000
Abstreiferüberstand bei Doppelabstreifer							
Länge Zentrierbund	[mm]	L1	16	Gangzahl			2
Zentrierbund-Ø	[mm]	D1	40	Steifigkeit	[N/µm]	Rnu,ar	200
Passung Zentrierbund-Ø	[mm]		g6	Leerlaufdrehmoment VON	[Ncm]		1,6
Teilkreis-Ø	[mm]	D4	51	Leerlaufdrehmoment BIS	[Ncm]		14,8
Ø Flanschlöcher		D5	6,6	Max. Vorspannung	[kN]		0,82
Schmieranschluss	[mm]	D5	M6x1	Genauigkeit T oder P			P
Flansch-Ø	[mm]	D6	62	Mutterlänge	[mm]	L	75
Abstand Flanschabflachung	[mm]	H	24	Länge Abstreiferüberstand	[mm]	L3	7

August Steinmeyer GmbH & Co. KG | Riedstraße 7 | 72458 Albstadt | Telefon +49 (0) 7431 1288-0 | Fax +49 (0) 7431 1288-89 | [info@steinmeyer.com](mailto:info@steinmeyer.com)

Antriebe, Antriebstechnik, Kugelgewindetriebe, Präzisions-Kugelgewindetriebe, Miniatur-Kugelgewindetriebe, Schwerlast-Kugelgewindetriebe, Angetriebene Muttern, Gekühlte Kugelgewindetriebe, Präzisions-Gleitgewindetriebe, Differential-Rollenspindeln, Gerollte Kugelgewindetriebe