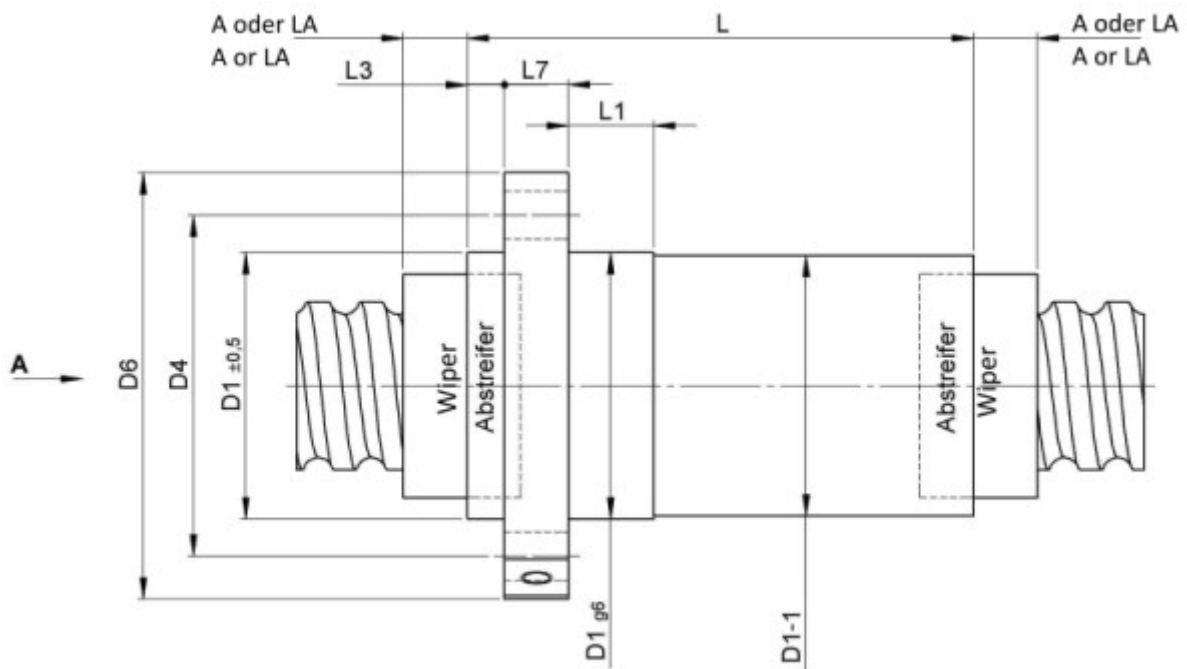


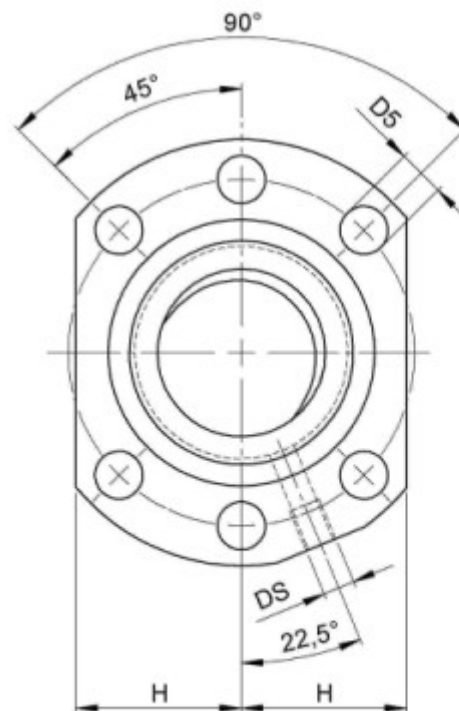
# 1436/5.25.3,5.4

## BESCHREIBUNG

## TECHNISCHE DATEN UND ABMESSUNGEN



Ansicht "A"  
View "A"



Form B  
Shape B

Muttertyp			1436	Dyn. Tragzahl	[kN]	Ca	17,50
Nenn-Ø	[mm]	dN	25	Stat. Tragzahl	[kN]	C0a	28,70
Steigung	[mm]	P	5	Umläufe		i	1x4
Zusätzlicher	[mm]	LA	9	Kugel-Ø	[mm]	dW	3,5
Abstreiferüberstand bei Doppelabstreifer							
Länge Zentrierbund	[mm]	L1	10	DN-Wert (ca.)			95000
Zentrierbund-Ø	[mm]	D1	40	Gangzahl			1
Passung Zentrierbund-Ø	[mm]		g6	Leerlaufdrehmoment VON	[Ncm]		7,0
Teilkreis-Ø	[mm]	D4	51	Leerlaufdrehmoment BIS	[Ncm]		21,0
Ø Flanschlöcher		D5	6,6	Genauigkeit T oder P			T
Schmieranschluss	[mm]	DS	M6	Mutterlänge	[mm]	L	60
Flansch-Ø	[mm]	D6	62	Länge Abstreiferüberstand	[mm]	L3	6
Abstand Flanschabflachung	[mm]	H	24	Flanschbreite	[mm]	L7	10

August Steinmeyer GmbH & Co. KG | Riedstraße 7 | 72458 Albstadt | Telefon +49 (0) 7431 1288-0 | Fax +49 (0) 7431 1288-89 | [info@steinmeyer.com](mailto:info@steinmeyer.com)

Antriebe, Antriebstechnik, Kugelgewindetriebe, Präzisions-Kugelgewindetriebe, Miniatur-Kugelgewindetriebe, Schwerlast-Kugelgewindetriebe, Angetriebene Muttern, Gekühlte Kugelgewindetriebe, Präzisions-Gleitgewindetriebe, Differential-Rollenspindeln, Gerollte Kugelgewindetriebe