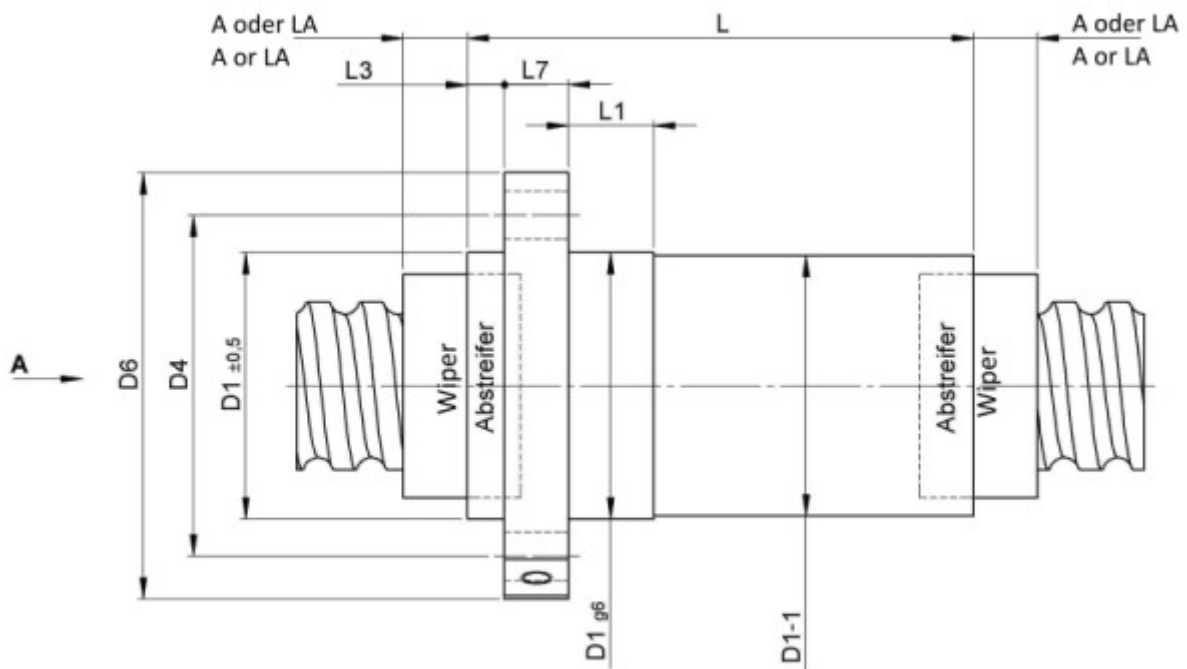


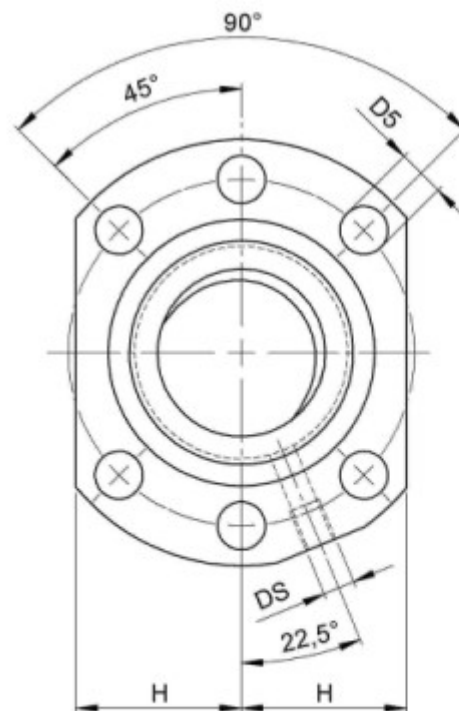
1514/2.20.1,5.5

BESCHREIBUNG

TECHNISCHE DATEN UND ABMESSUNGEN



Ansicht "A"
View "A"



Form B
Shape B

Muttertyp			1514	Leerlaufdrehmoment VON	[Ncm]		0,8
Nenn-Ø	[mm]	dN	20	Leerlaufdrehmoment BIS	[Ncm]		7,2
Steigung	[mm]	P	2	Max. Vorspannung	[kN]		0,5
Umläufe		i	2x5	Genauigkeit T oder P			P
Kugel-Ø	[mm]	dW	1,5	Mutterlänge	[mm]	L	82
DN-Wert (ca.)			44000	Dyn. Tragzahl	[kN]	Ca	5,00
Gangzahl			1	Stat. Tragzahl	[kN]	C0a	10,30
Steifigkeit	[N/µm]	Rnu,ar	480	Flansch-Ø	[mm]	D6	58

August Steinmeyer GmbH & Co. KG | Riedstraße 7 | 72458 Albstadt | Telefon +49 (0) 7431 1288-0 | Fax +49 (0) 7431 1288-89 | info@steinmeyer.com

Antriebe, Antriebstechnik, Kugelgewindetriebe, Präzisions-Kugelgewindetriebe, Miniatur-Kugelgewindetriebe, Schwerlast-Kugelgewindetriebe, Angetriebene Muttern, Gekühlte Kugelgewindetriebe, Präzisions-Gleitgewindetriebe, Differential-Rollenspindeln, Gerollte Kugelgewindetriebe