

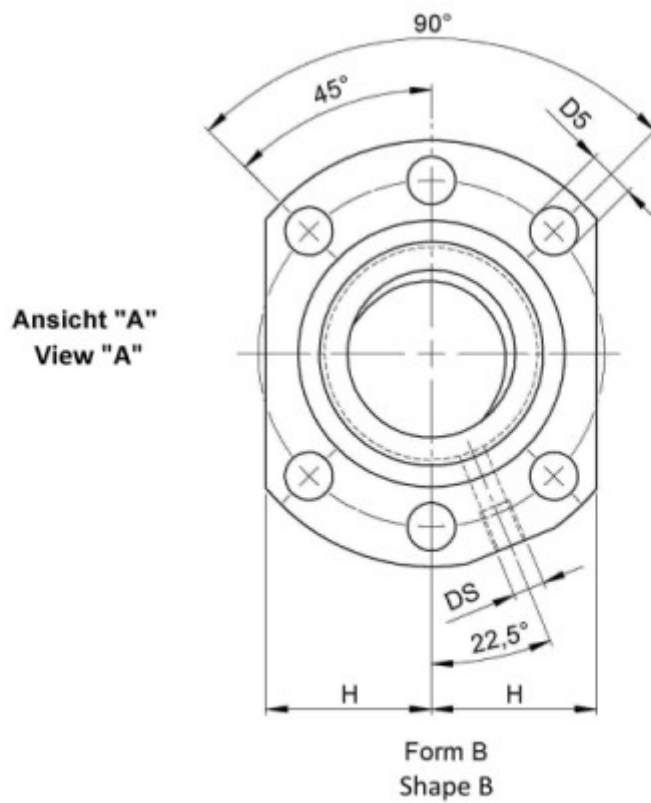
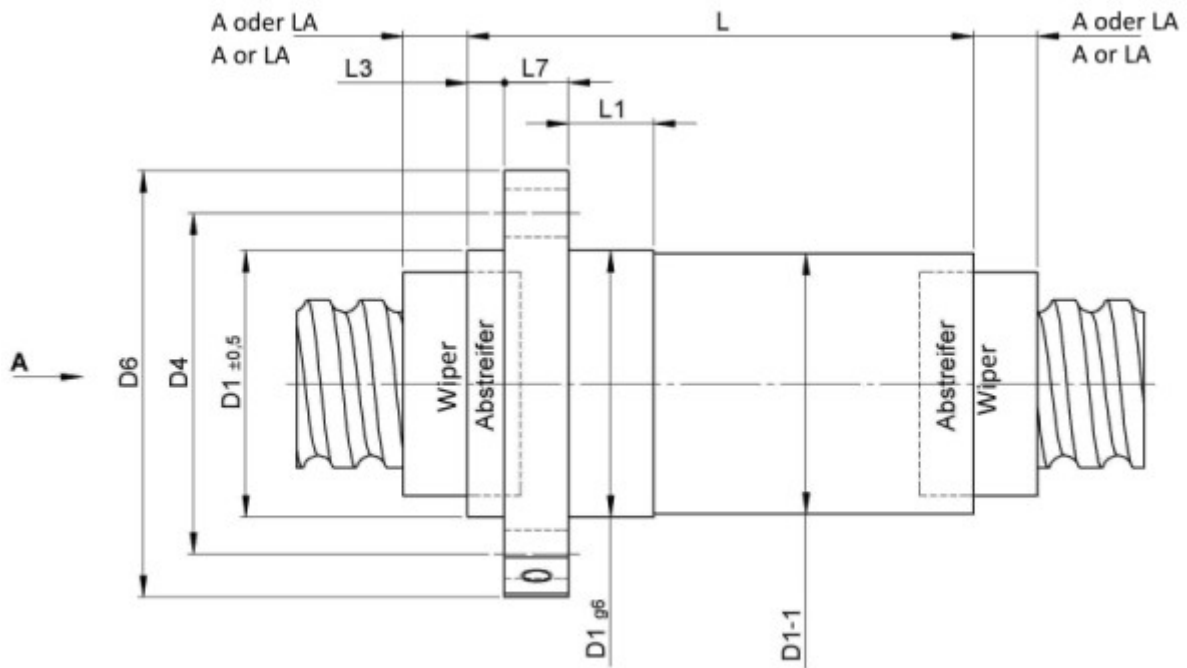
3426/20.32.6.3

BESCHREIBUNG

- Mutterbaureihe 3426 mit **Gesamtumlenkung** als Flansch-Einzelmutter mit 4-Punkt-Kontakt, beidseitig mit Standard Kunststoffabstreifern
- Außengeometrie der Mutter nach DIN für die Befestigung über einen Flansch
- Spindelgewinde mehrgängig geschliffen nach Klasse P1-P5



TECHNISCHE DATEN UND ABMESSUNGEN



Muttertyp			3426	Flanschbreite	[mm]	L7	14
Nenn-Ø	[mm]	dN	32	Dyn. Tragzahl	[kN]	Ca	29,40
Steigung	[mm]	P	20	Stat. Tragzahl	[kN]	C0a	45,50
Umläufe		i	1,5+1,5	Kugel-Ø	[mm]	dW	6
Zusätzlicher	[mm]	LA	12	DN-Wert (ca.)			160000
Abstreiferüberstand bei Doppelabstreifer							
Länge Zentrierbund	[mm]	L1	20	Gangzahl			2
Zentrierbund-Ø	[mm]	D1	56	Steifigkeit	[N/µm]	Rnu,ar	270
Passung Zentrierbund-Ø	[mm]		g6	Leerlaufdrehmoment VON	[Ncm]		15,1
Teilkreis-Ø	[mm]	D4	71	Leerlaufdrehmoment BIS	[Ncm]		45,2
Ø Flanschlöcher		D5	9	Max. Vorspannung	[kN]		2,352
Schmieranschluss	[mm]	DS	M6x1	Genauigkeit T oder P			P
Flansch-Ø	[mm]	D6	86	Mutterlänge	[mm]	L	88
Abstand Flanschabflachung	[mm]	H	32,5	Länge Abstreiferüberstand	[mm]	L3	7

August Steinmeyer GmbH & Co. KG | Riedstraße 7 | 72458 Albstadt | Telefon +49 (0) 7431 1288-0 | Fax +49 (0) 7431 1288-89 | info@steinmeyer.com

Antriebe, Antriebstechnik, Kugelgewindetriebe, Präzisions-Kugelgewindetriebe, Miniatur-Kugelgewindetriebe, Schwerlast-Kugelgewindetriebe, Angetriebene Muttern, Gekühlte Kugelgewindetriebe, Präzisions-Gleitgewindetriebe, Differential-Rollenspindeln, Gerollte Kugelgewindetriebe