

# 1414/6,35.40.4.4

---

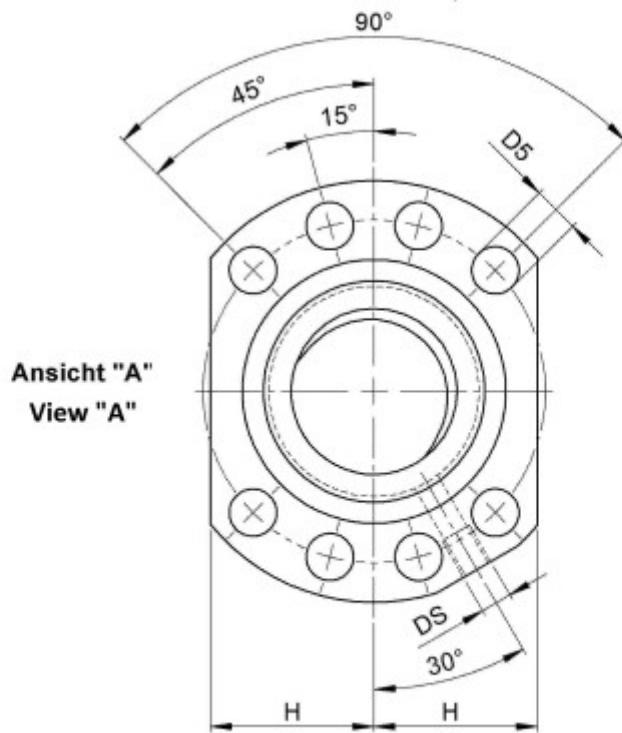
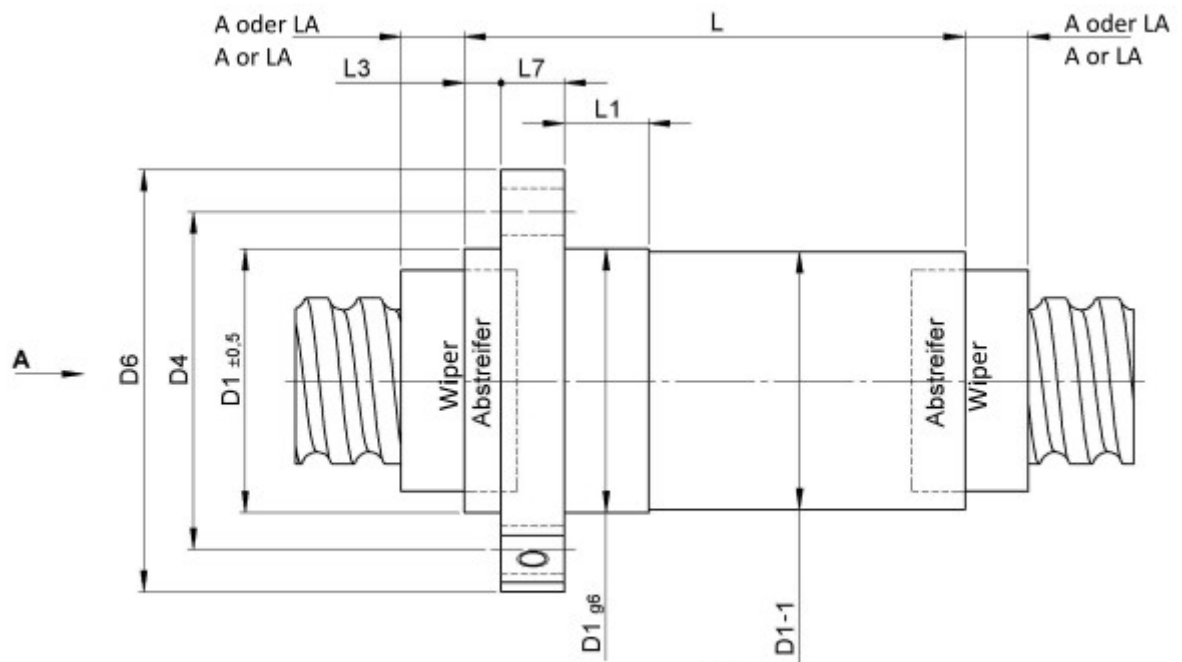
## BESCHREIBUNG

- Mutterbaureihe 1414 mit **Einzelgangumlenkung** als Flansch-Einzelmutter mit 4-Punkt-Kontakt, beidseitig mit Standardabstreifern
- Außengeometrie der Mutter konzipiert für die direkte Aufnahme von Axiallager, Spannmutter und Antriebsscheibe
- Spindelgewinde eingängig geschliffen nach Klasse P1-P5



---

## TECHNISCHE DATEN UND ABMESSUNGEN



**Ansicht "A"**  
**View "A"**

**Form B**  
**Shape B**

Muttertyp			1414	Leerlaufdrehmoment BIS	[Ncm]		51,3
Nenn-Ø	[mm]	dN	40	Max. Vorspannung	[kN]		2,136
Steigung	[mm]	P	6,35	Genauigkeit T oder P			P
Umläufe		i	1x4	Mutterlänge	[mm]	L	63
Kugel-Ø	[mm]	dW	4	Dyn. Tragzahl	[kN]	Ca	26,70
Gangzahl			1	Stat. Tragzahl	[kN]	C0a	56,10
Steifigkeit	[N/µm]	Rnu,ar	550	Flansch-Ø	[mm]	D6	70
Leerlaufdrehmoment VON	[Ncm]		17,1				

August Steinmeyer GmbH & Co. KG | Riedstraße 7 | 72458 Albstadt | Telefon +49 (0) 7431 1288-0 | Fax +49 (0) 7431 1288-89 | [info@steinmeyer.com](mailto:info@steinmeyer.com)

Antriebe, Antriebstechnik, Kugelgewindetriebe, Präzisions-Kugelgewindetriebe, Miniatur-Kugelgewindetriebe, Schwerlast-Kugelgewindetriebe, Angetriebene Muttern, Gekühlte Kugelgewindetriebe, Präzisions-Gleitgewindetriebe, Differential-Rollenspindeln, Gerollte Kugelgewindetriebe