

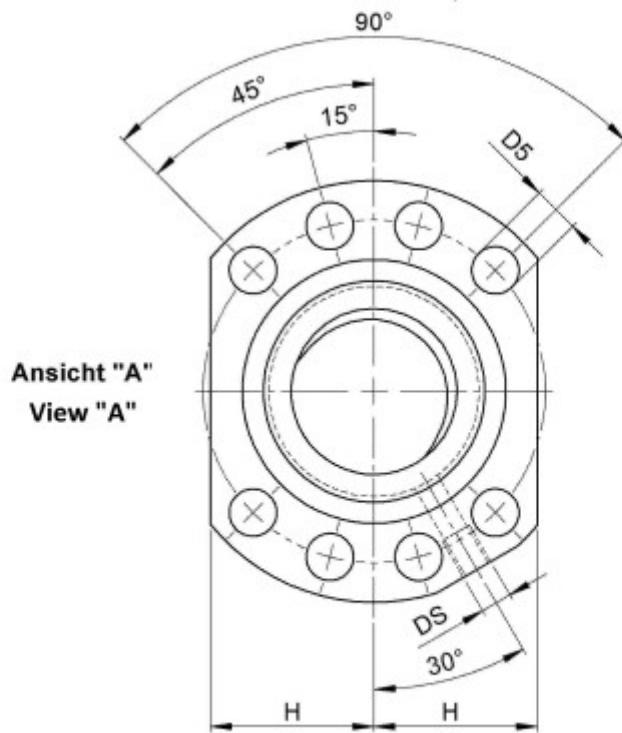
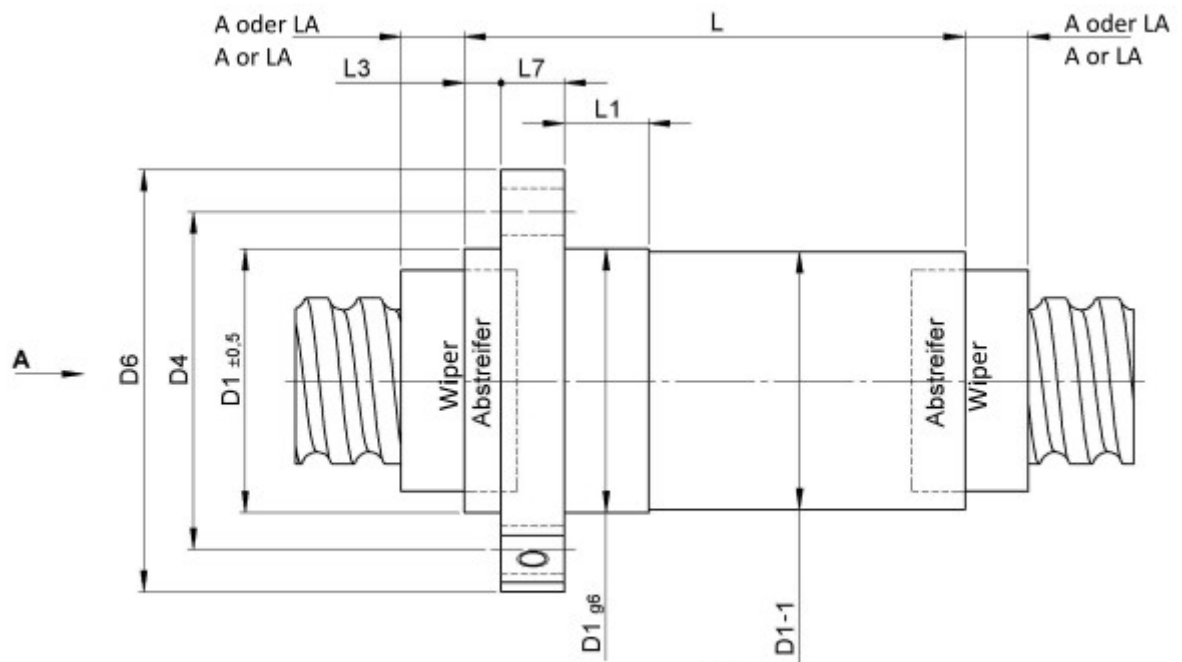
3426/20.40.7,5.8N

BESCHREIBUNG

- Mutterbaureihe 3426 mit **Gesamtumlenkung** als Flansch-Einzelmutter mit 4-Punkt-Kontakt, beidseitig mit Standard Kunststoffabstreifern
- Außengeometrie der Mutter nach DIN für die Befestigung über einen Flansch
- Spindelgewinde mehrgängig geschliffen nach Klasse P1-P5



TECHNISCHE DATEN UND ABMESSUNGEN



Form B
Shape B

| | | | | | | | |
|---|------|----|------|---|--------|--------|--------|
| Muttertyp | | | 3426 | Flanschbreite | [mm] | L7 | 14 |
| Nenn-Ø | [mm] | dN | 40 | Bevorzugte Standardbaureihe mit verkürzten Lieferzeiten | | S* | x |
| Steigung | [mm] | P | 20 | Dyn. Tragzahl | [kN] | Ca | 109,50 |
| Umläufe | | i | 4+4 | Stat. Tragzahl | [kN] | C0a | 201,90 |
| Kugel-Ø | [mm] | dW | 7,5 | DN-Wert (ca.) | | | 160000 |
| Zusätzlicher Abstreiferüberstand bei Doppelabstreifer | [mm] | LA | 12 | Gangzahl | | | 2 |
| Länge Zentrierbund | [mm] | L1 | 25 | Steifigkeit | [N/µm] | Rnu,ar | 940 |
| Zentrierbund-Ø | [mm] | D1 | 70 | Leerlaufdrehmoment VON | [Ncm] | | 98,1 |
| Passung Zentrierbund-Ø | [mm] | | g6 | Leerlaufdrehmoment BIS | [Ncm] | | 182,2 |
| Teilkreis-Ø | [mm] | D4 | 85 | Max. Vorspannung | [kN] | | 8,76 |
| Ø Flanschlöcher | | D5 | 9 | Genauigkeit T oder P | | | P |
| Schmieranschluss | [mm] | DS | M8x1 | Mutterlänge | [mm] | L | 110 |
| Flansch-Ø | [mm] | D6 | 100 | Länge Abstreiferüberstand | [mm] | L3 | 7 |
| Abstand Flanschabflachung | [mm] | H | 37,5 | | | | |

August Steinmeyer GmbH & Co. KG | Riedstraße 7 | 72458 Albstadt | Telefon +49 (0) 7431 1288-0 | Fax +49 (0) 7431 1288-89 | info@steinmeyer.com

Antriebe, Antriebstechnik, Kugelgewindetriebe, Präzisions-Kugelgewindetriebe, Miniatur-Kugelgewindetriebe, Schwerlast-Kugelgewindetriebe, Angetriebene Mutttern, Gekühlte Kugelgewindetriebe, Präzisions-Gleitgewindetriebe, Differential-Rollenspindeln, Gerollte Kugelgewindetriebe