

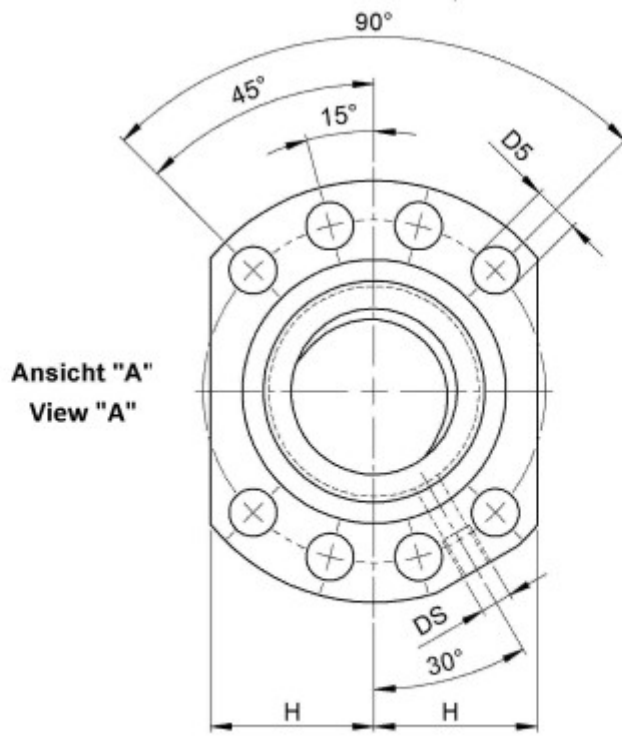
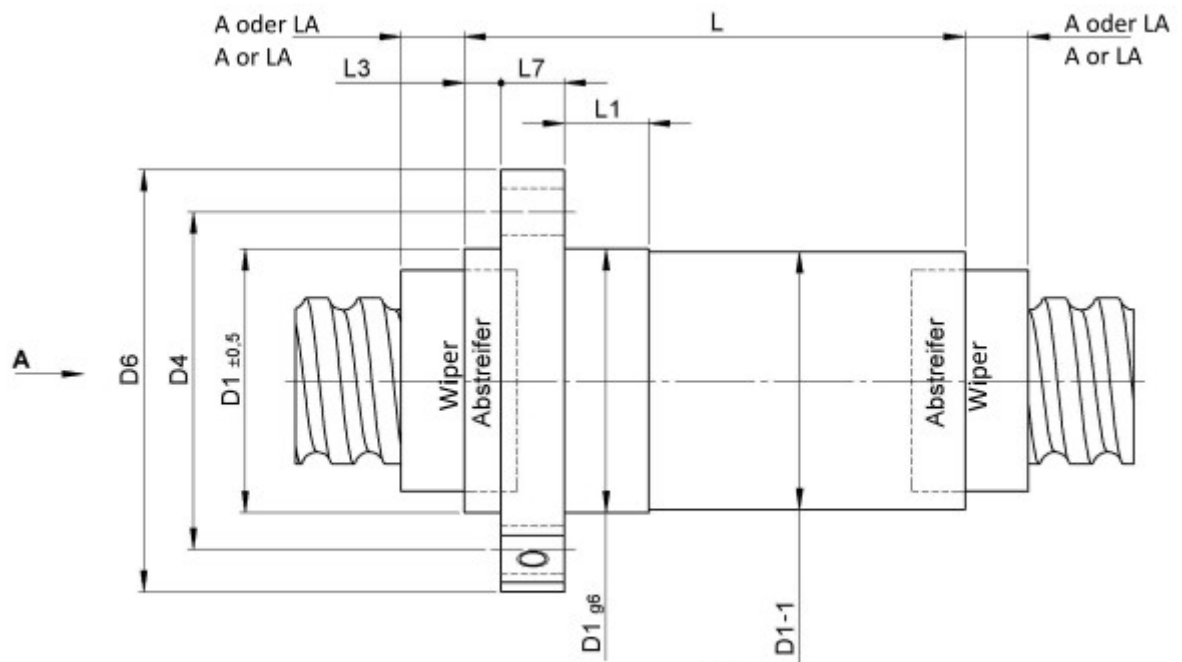
3426/40.60.9.4

BESCHREIBUNG

- Mutterbaureihe 3426 mit **Gesamtumlenkung** als Flansch-Einzelmutter mit 4-Punkt-Kontakt, beidseitig mit Standard Kunststoffabstreifern
- Außengeometrie der Mutter nach DIN für die Befestigung über einen Flansch
- Spindelgewinde mehrgängig geschliffen nach Klasse P1-P5



TECHNISCHE DATEN UND ABMESSUNGEN



Form B
Shape B

| | | | | | | | |
|---------------------------|--------|--------|--------|---|------|-----|--------|
| Muttertyp | | | 3426 | Flanschbreite | [mm] | L7 | 20 |
| Nenn-Ø | [mm] | dN | 60 | Dyn. Tragzahl | [kN] | Ca | 109,50 |
| Steigung | [mm] | P | 40 | Stat. Tragzahl | [kN] | C0a | 227,00 |
| Umläufe | | i | 2+2 | Zusätzlicher Abstreiferüberstand | [mm] | A | 5 |
| Kugel-Ø | [mm] | dW | 9 | Zusätzlicher Abstreiferüberstand bei Doppelabstreifer | [mm] | LA | 22 |
| DN-Wert (ca.) | | | 160000 | Länge Zentrierbund | [mm] | L1 | 25 |
| Gangzahl | | | 2 | Zentrierbund-Ø | [mm] | D1 | 95 |
| Steifigkeit | [N/µm] | Rnu,ar | 700 | Passung Zentrierbund-Ø | [mm] | | g6 |
| Leerlaufdrehmoment VON | [Ncm] | | 147,2 | Teilkreis-Ø | [mm] | D4 | 115 |
| Leerlaufdrehmoment BIS | [Ncm] | | 273,3 | Ø Flanschlöcher | | D5 | 13,5 |
| Max. Vorspannung | [kN] | | 8,76 | Schmieranschluss | [mm] | DS | M8x1 |
| Genauigkeit T oder P | | | P | Flansch-Ø | [mm] | D6 | 135 |
| Mutterlänge | [mm] | L | 110 | Abstand Flanschabflachung | [mm] | H | 50 |
| Länge Abstreiferüberstand | [mm] | L3 | 7 | | | | |

August Steinmeyer GmbH & Co. KG | Riedstraße 7 | 72458 Albstadt | Telefon +49 (0) 7431 1288-0 | Fax +49 (0) 7431 1288-89 | info@steinmeyer.com

Antriebe, Antriebstechnik, Kugelgewindetriebe, Präzisions-Kugelgewindetriebe, Miniatur-Kugelgewindetriebe, Schwerlast-Kugelgewindetriebe, Angetriebene Muttern, Gekühlte Kugelgewindetriebe, Präzisions-Gleitgewindetriebe, Differential-Rollenspindeln, Gerollte Kugelgewindetriebe