

# 1416/5.32.3,5.5

---

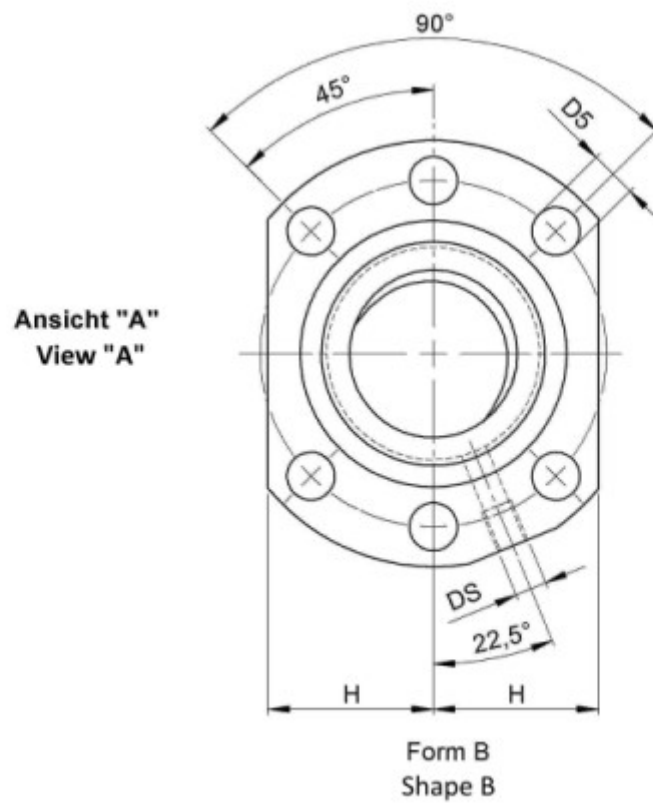
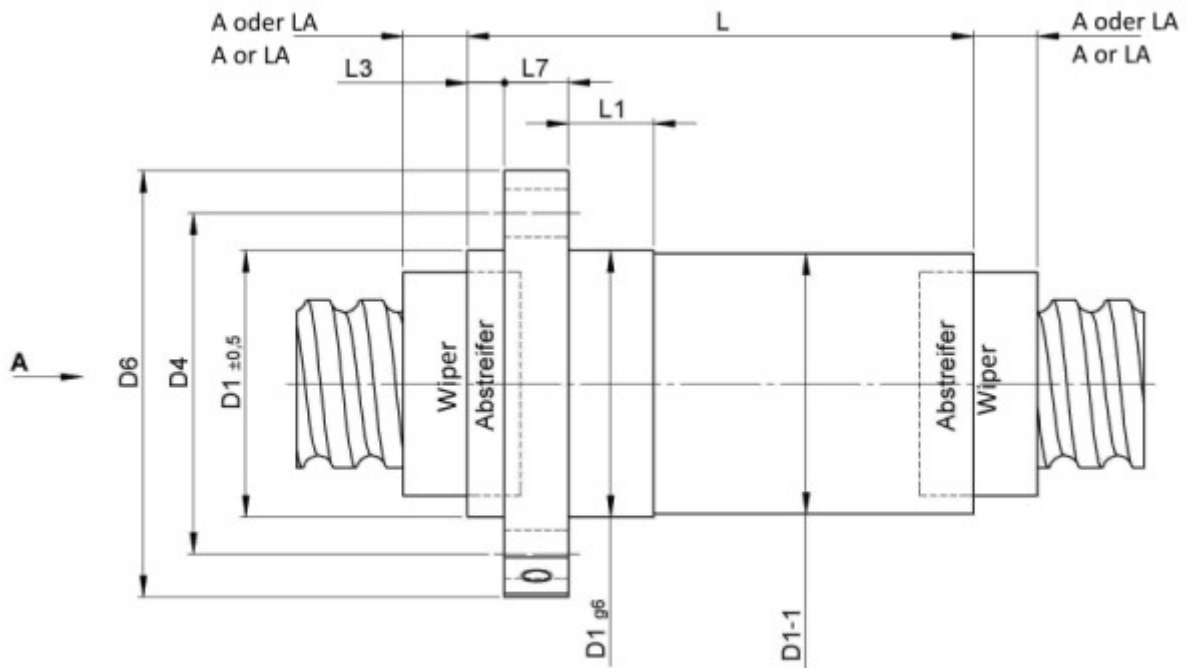
## BESCHREIBUNG

- Mutterbaureihe 1416 mit **Einzelgangumlenkung** als Flansch-Einzelmutter mit 4-Punkt-Kontakt, beidseitig mit Standard Kunststoffabstreifern
- Außengeometrie der Mutter nach DIN für die Befestigung über einen Flansch
- Spindelgewinde eingängig geschliffen nach Klasse P1-P5



---

## TECHNISCHE DATEN UND ABMESSUNGEN



Muttertyp			1416	Flanschbreite	[mm]	L7	12
Nenn-Ø	[mm]	dN	32	Bevorzugte Standardbaureihe mit verkürzten Lieferzeiten		S*	x
Steigung	[mm]	P	5	Dyn. Tragzahl	[kN]	Ca	24,80
Umläufe		i	1x5	Stat. Tragzahl	[kN]	C0a	49,70
Kugel-Ø	[mm]	dW	3,5	DN-Wert (ca.)			120000
Zusätzlicher Abstreiferüberstand bei Doppelabstreifer	[mm]	LA	9	Gangzahl			1
Länge Zentrierbund	[mm]	L1	10	Steifigkeit	[N/µm]	Rnu,ar	570
Zentrierbund-Ø	[mm]	D1	50	Leerlaufdrehmoment VON	[Ncm]		12,7
Passung Zentrierbund-Ø	[mm]		g6	Leerlaufdrehmoment BIS	[Ncm]		38,1
Teilkreis-Ø	[mm]	D4	65	Max. Vorspannung	[kN]		1,984
Ø Flanschlöcher		D5	9	Genauigkeit T oder P			P
Schmieranschluss	[mm]	DS	M6x1	Mutterlänge	[mm]	L	67
Flansch-Ø	[mm]	D6	80	Länge Abstreiferüberstand	[mm]	L3	6
Abstand Flanschabflachung	[mm]	H	31				

August Steinmeyer GmbH & Co. KG | Riedstraße 7 | 72458 Albstadt | Telefon +49 (0) 7431 1288-0 | Fax +49 (0) 7431 1288-89 | [info@steinmeyer.com](mailto:info@steinmeyer.com)

Antriebe, Antriebstechnik, Kugelgewindetriebe, Präzisions-Kugelgewindetriebe, Miniatur-Kugelgewindetriebe, Schwerlast-Kugelgewindetriebe, Angetriebene Mutttern, Gekühlte Kugelgewindetriebe, Präzisions-Gleitgewindetriebe, Differential-Rollenspindeln, Gerollte Kugelgewindetriebe