

# 1416/5.63.3,5.4

---

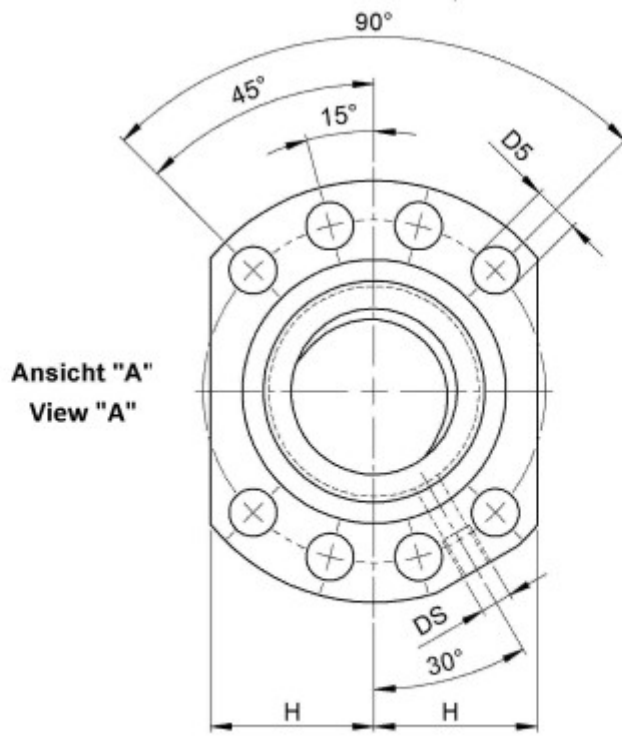
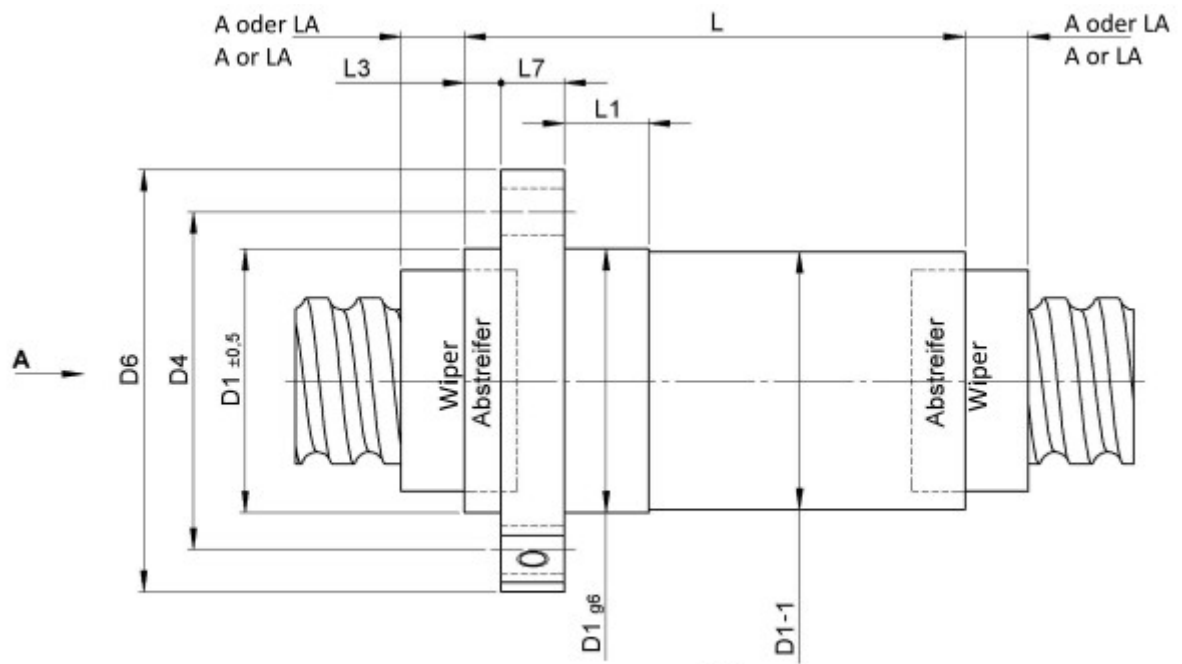
## BESCHREIBUNG

- Mutterbaureihe 1416 mit **Einzelgangumlenkung** als Flansch-Einzelmutter mit 4-Punkt-Kontakt, beidseitig mit Standard Kunststoffabstreifern
- Außengeometrie der Mutter nach DIN für die Befestigung über einen Flansch
- Spindelgewinde eingängig geschliffen nach Klasse P1-P5



---

## TECHNISCHE DATEN UND ABMESSUNGEN



**Ansicht "A"**  
**View "A"**

**Form B**  
**Shape B**

Muttertyp			1416	Flanschbreite	[mm]	L7	18
Nenn-Ø	[mm]	dN	63	Dyn. Tragzahl	[kN]	Ca	27,80
Steigung	[mm]	P	5	Stat. Tragzahl	[kN]	C0a	84,30
Umläufe		i	1x4	Kugel-Ø	[mm]	dW	3,5
Zusätzlicher	[mm]	LA	9	DN-Wert (ca.)			120000
Abstreiferüberstand bei Doppelabstreifer							
Länge Zentrierbund	[mm]	L1	10	Gangzahl			1
Zentrierbund-Ø	[mm]	D1	90	Steifigkeit	[N/µm]	Rnu,ar	820
Passung Zentrierbund-Ø	[mm]		g6	Leerlaufdrehmoment VON	[Ncm]		33,6
Teilkreis-Ø	[mm]	D4	108	Leerlaufdrehmoment BIS	[Ncm]		78,5
Ø Flanschlöcher		D5	11	Max. Vorspannung	[kN]		2,224
Schmieranschluss	[mm]	DS	M8x1	Genauigkeit T oder P			P
Flansch-Ø	[mm]	D6	125	Mutterlänge	[mm]	L	68
Abstand Flanschabflachung	[mm]	H	47,5	Länge Abstreiferüberstand	[mm]	L3	6

August Steinmeyer GmbH & Co. KG | Riedstraße 7 | 72458 Albstadt | Telefon +49 (0) 7431 1288-0 | Fax +49 (0) 7431 1288-89 | [info@steinmeyer.com](mailto:info@steinmeyer.com)

Antriebe, Antriebstechnik, Kugelgewindetriebe, Präzisions-Kugelgewindetriebe, Miniatur-Kugelgewindetriebe, Schwerlast-Kugelgewindetriebe, Angetriebene Muttern, Gekühlte Kugelgewindetriebe, Präzisions-Gleitgewindetriebe, Differential-Rollenspindeln, Gerollte Kugelgewindetriebe