

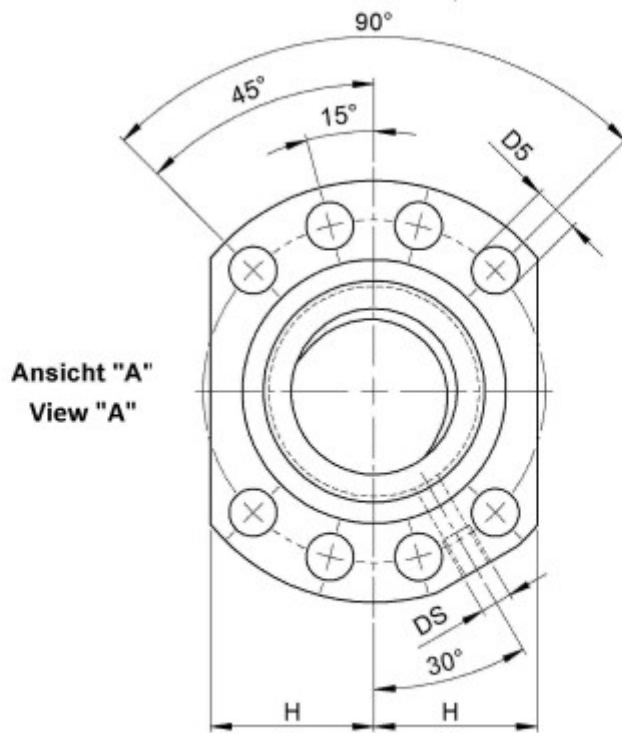
1416/12.40.7,5.4

BESCHREIBUNG

- Mutterbaureihe 1416 mit **Einzelgangumlenkung** als Flansch-Einzelmutter mit 4-Punkt-Kontakt, beidseitig mit Standard Kunststoffabstreifern
- Außengeometrie der Mutter nach DIN für die Befestigung über einen Flansch
- Spindelgewinde eingängig geschliffen nach Klasse P1-P5



TECHNISCHE DATEN UND ABMESSUNGEN



Ansicht "A"
View "A"

Form B
Shape B

Muttertyp			1416	Flanschbreite	[mm]	L7	14
Nenn-Ø	[mm]	dN	40	Dyn. Tragzahl	[kN]	Ca	58,90
Steigung	[mm]	P	12	Stat. Tragzahl	[kN]	C0a	95,00
Umläufe		i	1x4	Kugel-Ø	[mm]	dW	7,5
Zusätzlicher	[mm]	LA	12	DN-Wert (ca.)			120000
Abstreiferüberstand bei Doppelabstreifer							
Länge Zentrierbund	[mm]	L1	16	Gangzahl			1
Zentrierbund-Ø	[mm]	D1	63	Steifigkeit	[N/µm]	Rnu,ar	500
Passung Zentrierbund-Ø	[mm]		g6	Leerlaufdrehmoment VON	[Ncm]		49,0
Teilkreis-Ø	[mm]	D4	78	Leerlaufdrehmoment BIS	[Ncm]		101,8
Ø Flanschlöcher		D5	9	Max. Vorspannung	[kN]		4,712
Schmieranschluss	[mm]	D5	M8x1	Genauigkeit T oder P			P
Flansch-Ø	[mm]	D6	93	Mutterlänge	[mm]	L	105
Abstand Flanschabflachung	[mm]	H	35	Länge Abstreiferüberstand	[mm]	L3	7

August Steinmeyer GmbH & Co. KG | Riedstraße 7 | 72458 Albstadt | Telefon +49 (0) 7431 1288-0 | Fax +49 (0) 7431 1288-89 | info@steinmeyer.com

Antriebe, Antriebstechnik, Kugelgewindetriebe, Präzisions-Kugelgewindetriebe, Miniatur-Kugelgewindetriebe, Schwerlast-Kugelgewindetriebe, Angetriebene Muttern, Gekühlte Kugelgewindetriebe, Präzisions-Gleitgewindetriebe, Differential-Rollenspindeln, Gerollte Kugelgewindetriebe