

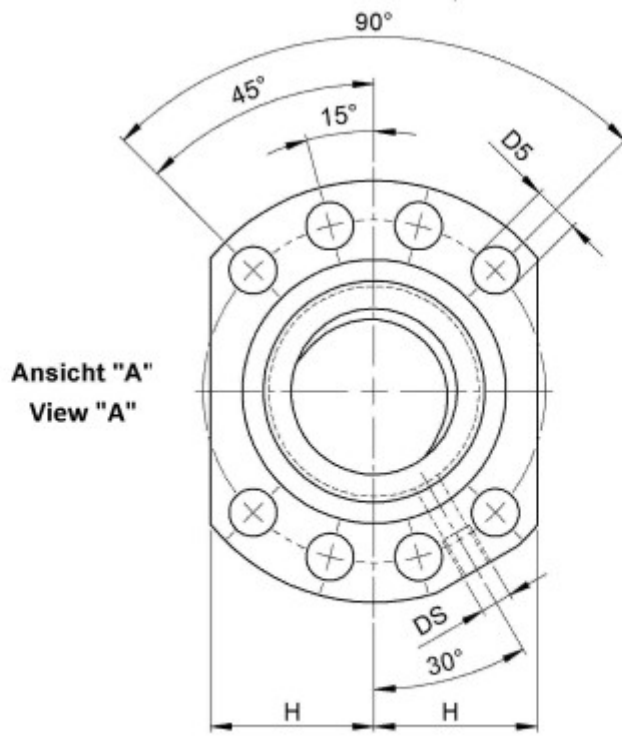
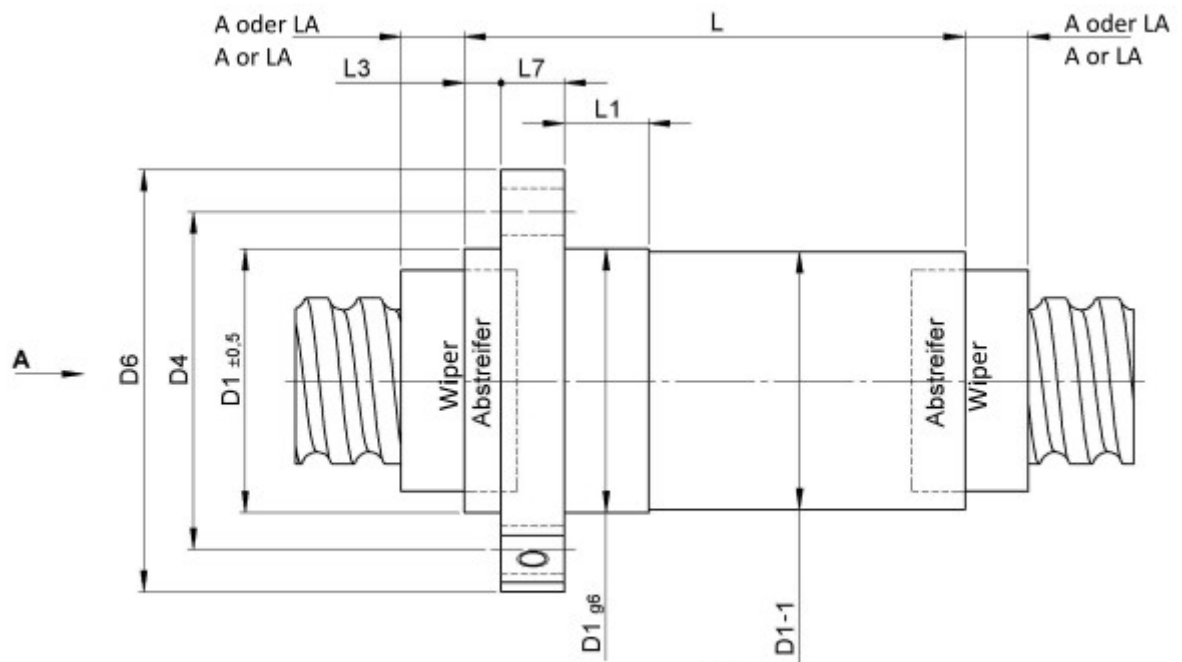
3426/25.40.6.4

BESCHREIBUNG

- Mutterbaureihe 3426 mit **Gesamtumlenkung** als Flansch-Einzelmutter mit 4-Punkt-Kontakt, beidseitig mit Standard Kunststoffabstreifern
- Außengeometrie der Mutter nach DIN für die Befestigung über einen Flansch
- Spindelgewinde mehrgängig geschliffen nach Klasse P1-P5



TECHNISCHE DATEN UND ABMESSUNGEN



Ansicht "A"
View "A"

Form B
Shape B

Muttertyp			3426	Flanschbreite	[mm]	L7	14
Nenn-Ø	[mm]	dN	40	Dyn. Tragzahl	[kN]	Ca	43,60
Steigung	[mm]	P	25	Stat. Tragzahl	[kN]	C0a	79,80
Umläufe		i	2+2	Zusätzlicher Abstreiferüberstand	[mm]	A	5
Kugel-Ø	[mm]	dW	6	Zusätzlicher Abstreiferüberstand bei Doppelabstreifer	[mm]	LA	22
DN-Wert (ca.)			160000	Länge Zentrierbund	[mm]	L1	20
Gangzahl			2	Zentrierbund-Ø	[mm]	D1	63
Steifigkeit	[N/µm]	Rnu,ar	430	Passung Zentrierbund-Ø	[mm]		g6
Leerlaufdrehmoment VON	[Ncm]		33,5	Teilkreis-Ø	[mm]	D4	78
Leerlaufdrehmoment BIS	[Ncm]		78,1	Ø Flanschlöcher		D5	9
Max. Vorspannung	[kN]		3,488	Schmieranschluss	[mm]	DS	M8x1
Genauigkeit T oder P			P	Flansch-Ø	[mm]	D6	93
Mutterlänge	[mm]	L	90	Abstand Flanschabflachung	[mm]	H	35
Länge Abstreiferüberstand	[mm]	L3	7				

August Steinmeyer GmbH & Co. KG | Riedstraße 7 | 72458 Albstadt | Telefon +49 (0) 7431 1288-0 | Fax +49 (0) 7431 1288-89 | info@steinmeyer.com

Antriebe, Antriebstechnik, Kugelgewindetriebe, Präzisions-Kugelgewindetriebe, Miniatur-Kugelgewindetriebe, Schwerlast-Kugelgewindetriebe, Angetriebene Muttern, Gekühlte Kugelgewindetriebe, Präzisions-Gleitgewindetriebe, Differential-Rollenspindeln, Gerollte Kugelgewindetriebe