

# 3416/12.40.7,5.4N

---

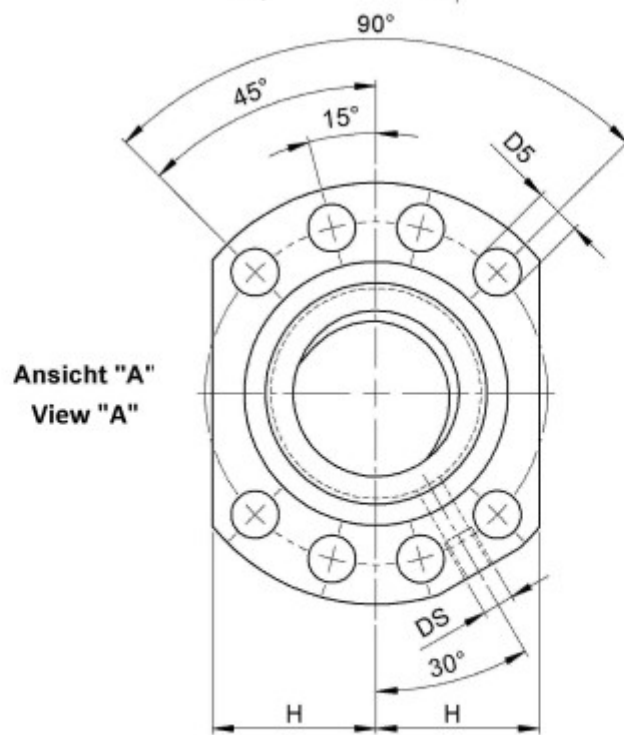
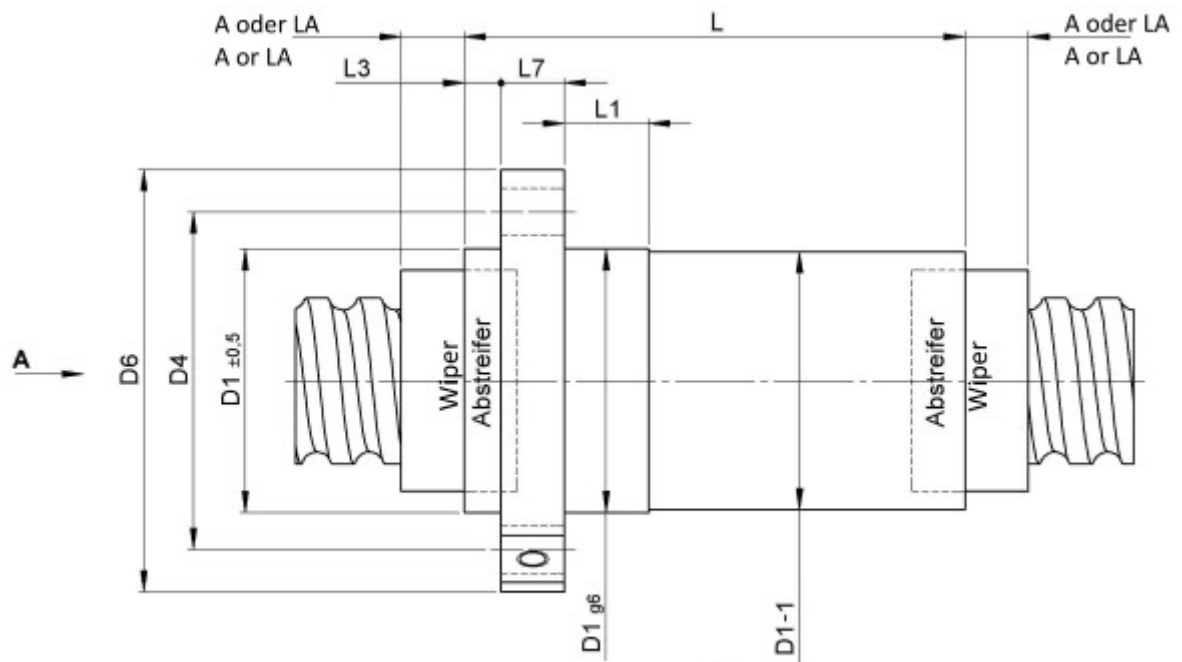
## BESCHREIBUNG

- Mutterbaureihe 3416 mit **Gesamtumlenkung** als Flansch-Einzelmutter mit 4-Punkt-Kontakt, beidseitig mit Standard Kunststoffabstreifern
- Außengeometrie der Mutter nach DIN für die Befestigung über einen Flansch
- Spindelgewinde eingängig geschliffen nach Klasse P1-P5



---

## TECHNISCHE DATEN UND ABMESSUNGEN



Form B  
Shape B

Muttertyp			3416	Flanschbreite	[mm]	L7	14
Nenn-Ø	[mm]	dN	40	Dyn. Tragzahl	[kN]	Ca	57,40
Steigung	[mm]	P	12	Stat. Tragzahl	[kN]	C0a	95,00
Umläufe		i	1x4	Kugel-Ø	[mm]	dW	7,5
Zusätzlicher	[mm]	LA	12	DN-Wert (ca.)			160000
Abstreiferüberstand bei Doppelabstreifer							
Länge Zentrierbund	[mm]	L1	25	Gangzahl			1
Zentrierbund-Ø	[mm]	D1	70	Steifigkeit	[N/µm]	Rnu,ar	530
Passung Zentrierbund-Ø	[mm]		g6	Leerlaufdrehmoment VON	[Ncm]		47,8
Teilkreis-Ø	[mm]	D4	85	Leerlaufdrehmoment BIS	[Ncm]		99,2
Ø Flanschlöcher		D5	9	Max. Vorspannung	[kN]		4,592
Schmieranschluss	[mm]	D5	M8x1	Genauigkeit T oder P			P
Flansch-Ø	[mm]	D6	100	Mutterlänge	[mm]	L	81
Abstand Flanschabflachung	[mm]	H	37,5	Länge Abstreiferüberstand	[mm]	L3	7

August Steinmeyer GmbH & Co. KG | Riedstraße 7 | 72458 Albstadt | Telefon +49 (0) 7431 1288-0 | Fax +49 (0) 7431 1288-89 | [info@steinmeyer.com](mailto:info@steinmeyer.com)

Antriebe, Antriebstechnik, Kugelgewindetriebe, Präzisions-Kugelgewindetriebe, Miniatur-Kugelgewindetriebe, Schwerlast-Kugelgewindetriebe, Angetriebene Muttern, Gekühlte Kugelgewindetriebe, Präzisions-Gleitgewindetriebe, Differential-Rollenspindeln, Gerollte Kugelgewindetriebe