

# 3416/15.40.7,5.3N

---

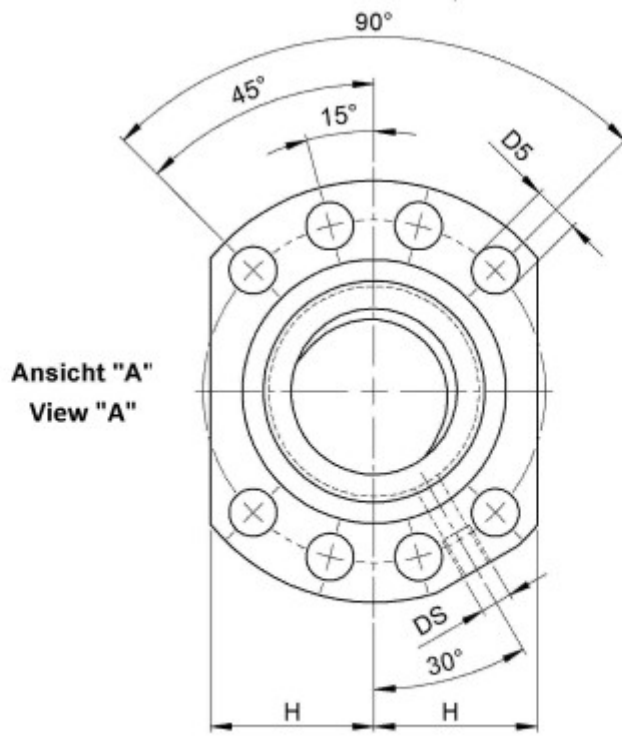
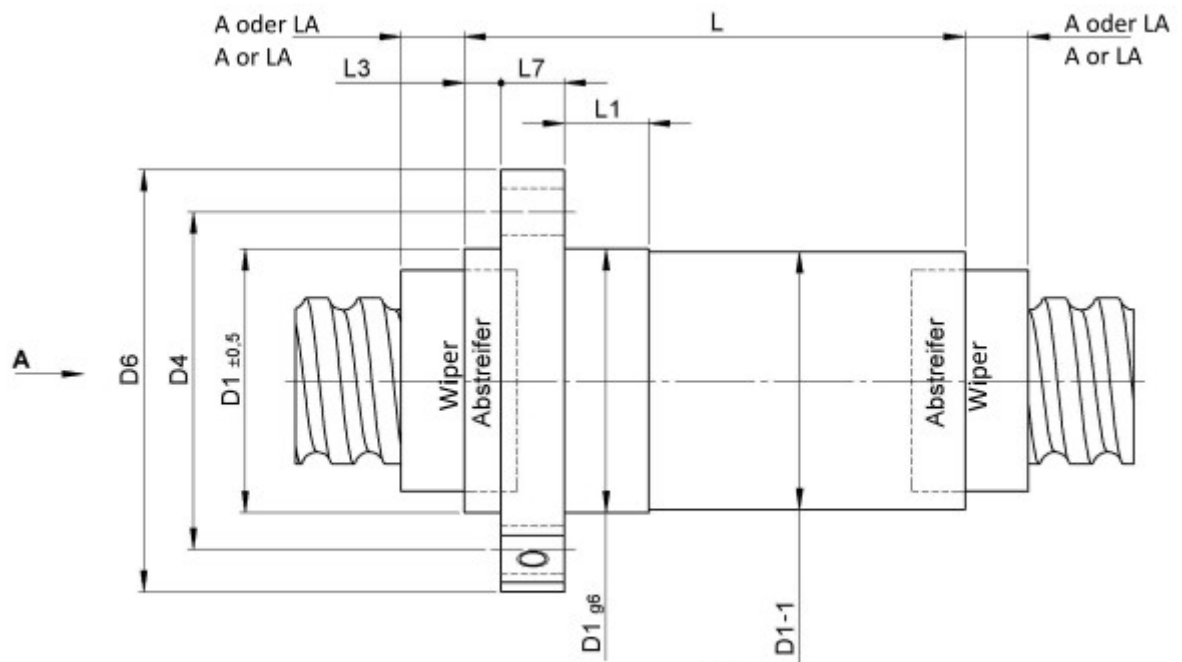
## BESCHREIBUNG

- Mutterbaureihe 3416 mit **Gesamtumlenkung** als Flansch-Einzelmutter mit 4-Punkt-Kontakt, beidseitig mit Standard Kunststoffabstreifern
- Außengeometrie der Mutter nach DIN für die Befestigung über einen Flansch
- Spindelgewinde eingängig geschliffen nach Klasse P1-P5



---

## TECHNISCHE DATEN UND ABMESSUNGEN



Form B  
 Shape B

Muttertyp			3416	Flanschbreite	[mm]	L7	14
Nenn-Ø	[mm]	dN	40	Bevorzugte Standardbaureihe mit verkürzten Lieferzeiten		S*	x
Steigung	[mm]	P	15	Dyn. Tragzahl	[kN]	Ca	42,90
Umläufe		i	1x3	Stat. Tragzahl	[kN]	C0a	67,70
Kugel-Ø	[mm]	dW	7,5	DN-Wert (ca.)			160000
Zusätzlicher Abstreiferüberstand bei Doppelabstreifer	[mm]	LA	12	Gangzahl			1
Länge Zentrierbund	[mm]	L1	25	Steifigkeit	[N/µm]	Rnu,ar	370
Zentrierbund-Ø	[mm]	D1	70	Leerlaufdrehmoment VON	[Ncm]		32,9
Passung Zentrierbund-Ø	[mm]		g6	Leerlaufdrehmoment BIS	[Ncm]		76,9
Teilkreis-Ø	[mm]	D4	85	Max. Vorspannung	[kN]		3,432
Ø Flanschlöcher		D5	9	Genauigkeit T oder P			P
Schmieranschluss	[mm]	DS	M8x1	Mutterlänge	[mm]	L	76
Flansch-Ø	[mm]	D6	100	Länge Abstreiferüberstand	[mm]	L3	7
Abstand Flanschabflachung	[mm]	H	37,5				

August Steinmeyer GmbH & Co. KG | Riedstraße 7 | 72458 Albstadt | Telefon +49 (0) 7431 1288-0 | Fax +49 (0) 7431 1288-89 | [info@steinmeyer.com](mailto:info@steinmeyer.com)

Antriebe, Antriebstechnik, Kugelgewindetriebe, Präzisions-Kugelgewindetriebe, Miniatur-Kugelgewindetriebe, Schwerlast-Kugelgewindetriebe, Angetriebene Muttern, Gekühlte Kugelgewindetriebe, Präzisions-Gleitgewindetriebe, Differential-Rollenspindeln, Gerollte Kugelgewindetriebe