

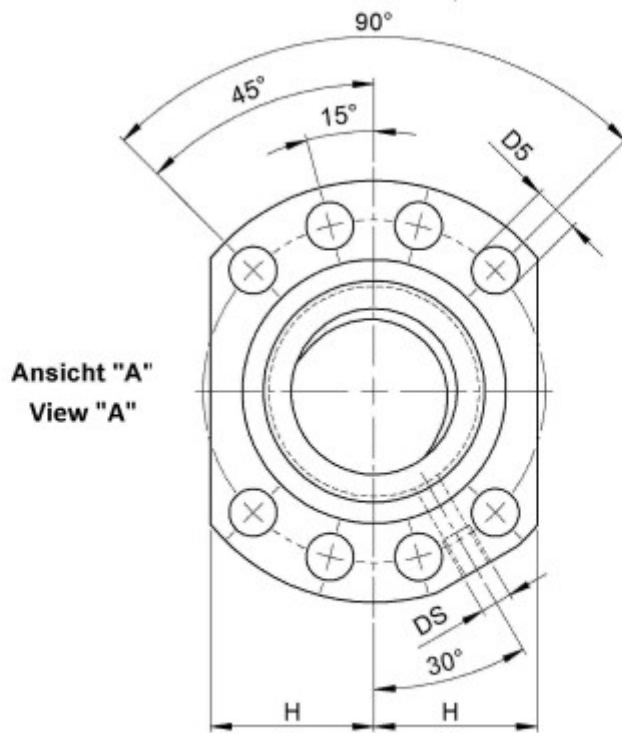
1414/20.80.11.4

BESCHREIBUNG

- Mutterbaureihe 1414 mit **Einzelgangumlenkung** als Flansch-Einzelmutter mit 4-Punkt-Kontakt, beidseitig mit Standardabstreifern
- Außengeometrie der Mutter konzipiert für die direkte Aufnahme von Axiallager, Spannmutter und Antriebsscheibe
- Spindelgewinde eingängig geschliffen nach Klasse P1-P5



TECHNISCHE DATEN UND ABMESSUNGEN



Ansicht "A"
View "A"

Form B
Shape B

Muttertyp			1414	Gangzahl			1
Nenn-Ø	[mm]	dN	80	Mutterlänge	[mm]	L	189
Steigung	[mm]	P	20	Dyn. Tragzahl	[kN]	Ca	171,90
Umläufe		i	1x4	Stat. Tragzahl	[kN]	C0a	377,90
Kugel-Ø	[mm]	dW	11	Flansch-Ø	[mm]	D6	165
DN-Wert (ca.)			120000				

August Steinmeyer GmbH & Co. KG | Riedstraße 7 | 72458 Albstadt | Telefon +49 (0) 7431 1288-0 | Fax +49 (0) 7431 1288-89 | info@steinmeyer.com

Antriebe, Antriebstechnik, Kugelgewindetriebe, Präzisions-Kugelgewindetriebe, Miniatur-Kugelgewindetriebe, Schwerlast-Kugelgewindetriebe, Angetriebene Muttern, Gekühlte Kugelgewindetriebe, Präzisions-Gleitgewindetriebe, Differential-Rollenspindeln, Gerollte Kugelgewindetriebe