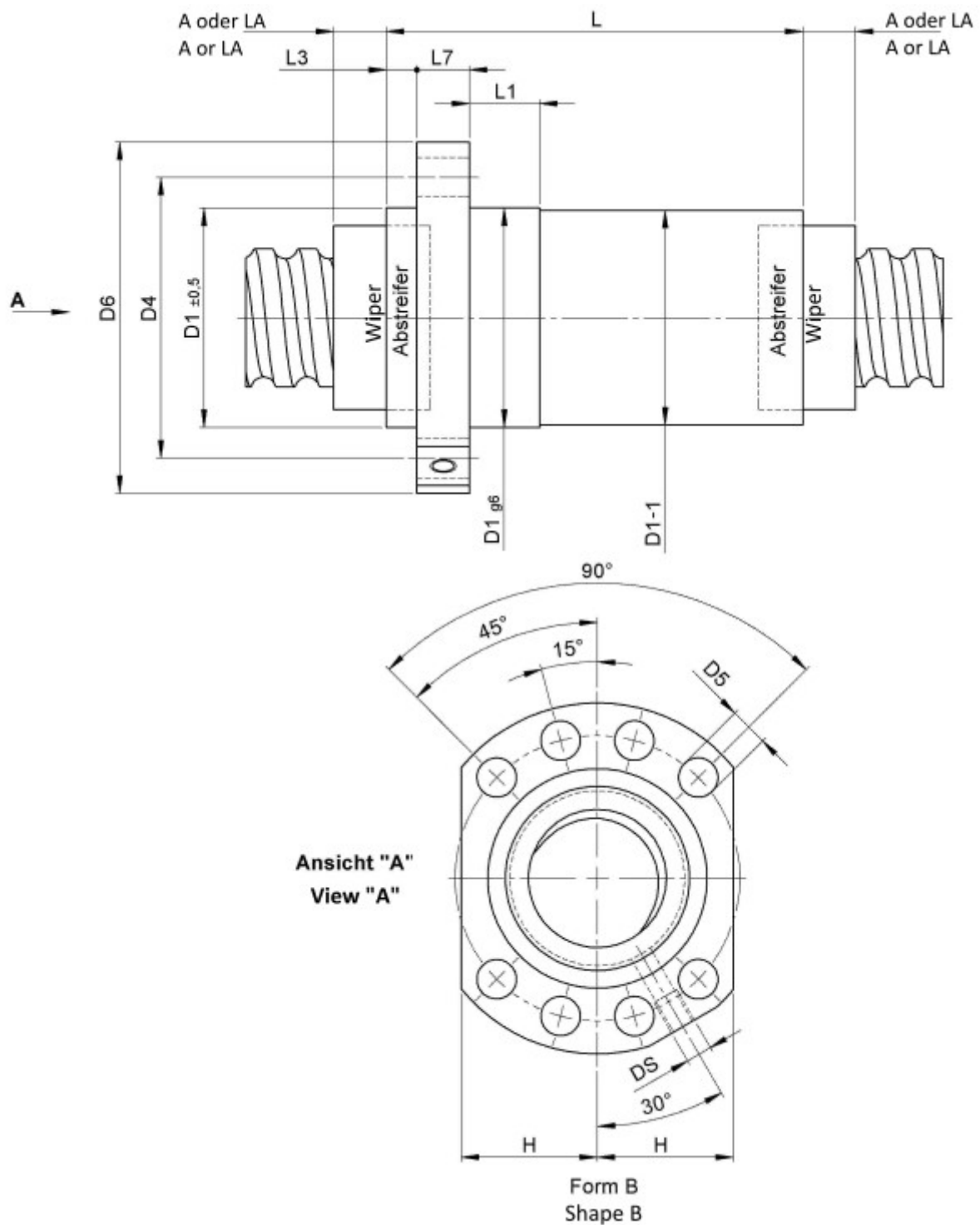


1514/4.40.3.5

BESCHREIBUNG

TECHNISCHE DATEN UND ABMESSUNGEN



Muttertyp			1514	Gangzahl			1
Nenn-Ø	[mm]	dN	40	Mutterlänge	[mm]	L	94
Steigung	[mm]	P	4	Dyn. Tragzahl	[kN]	Ca	22,40
Umläufe		i	2x5	Stat. Tragzahl	[kN]	C0a	55,50
Kugel-Ø	[mm]	dW	3	Flansch-Ø	[mm]	D6	95

August Steinmeyer GmbH & Co. KG | Riedstraße 7 | 72458 Albstadt | Telefon +49 (0) 7431 1288-0 | Fax +49 (0) 7431 1288-89 | info@steinmeyer.com

Antriebe, Antriebstechnik, Kugelgewindetriebe, Präzisions-Kugelgewindetriebe, Miniatur-Kugelgewindetriebe, Schwerlast-Kugelgewindetriebe, Angetriebene Muttern, Gekühlte Kugelgewindetriebe, Präzisions-Gleitgewindetriebe, Differential-Rollenspindeln, Gerollte Kugelgewindetriebe