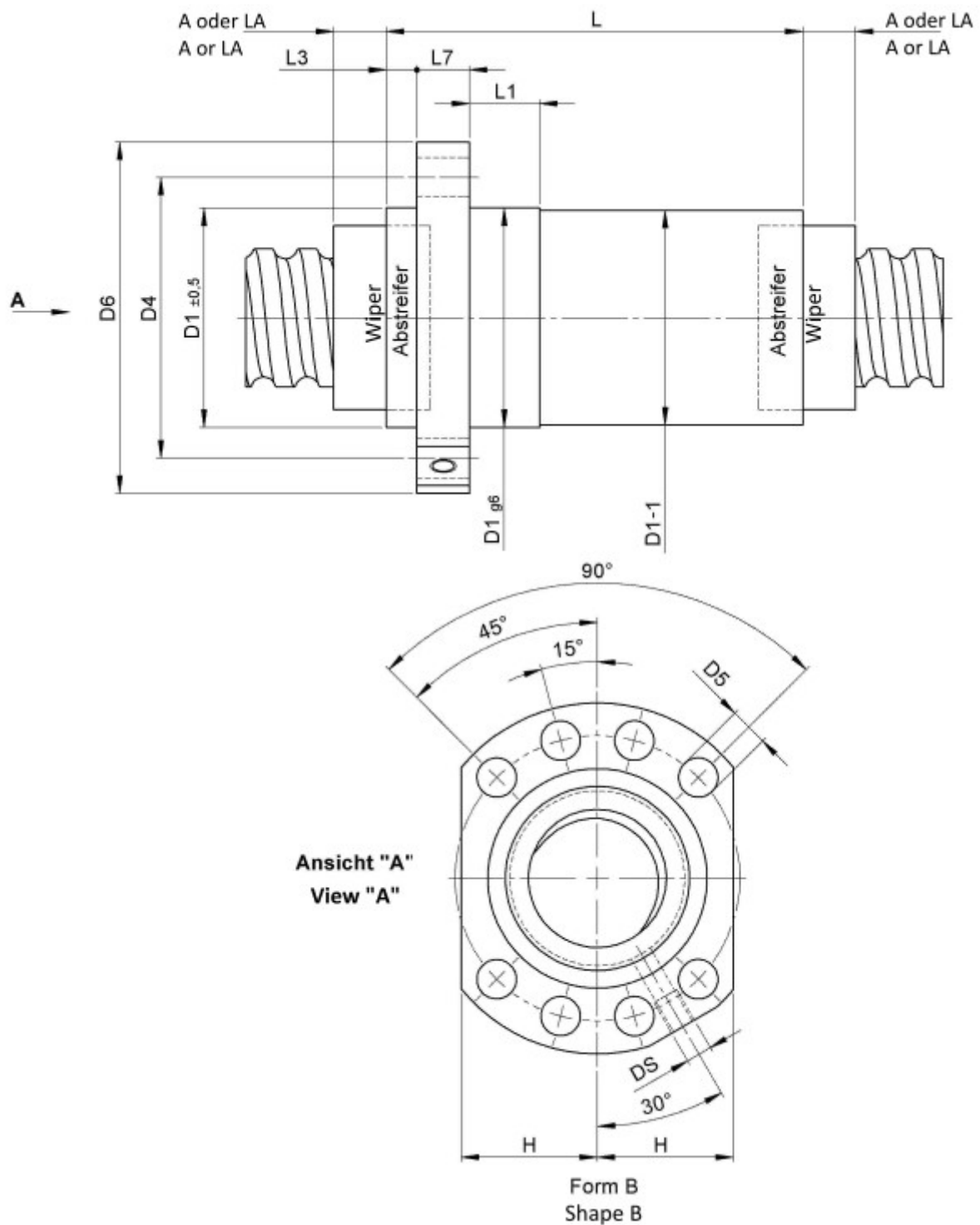


# 1514/15.63.9.4

## BESCHREIBUNG

## TECHNISCHE DATEN UND ABMESSUNGEN



Muttertyp			1514	Gangzahl			1
Nenn-Ø	[mm]	dN	63	Mutterlänge	[mm]	L	209
Steigung	[mm]	P	15	Dyn. Tragzahl	[kN]	Ca	116,70
Umläufe		i	4+4	Stat. Tragzahl	[kN]	C0a	239,90
Kugel-Ø	[mm]	dW	9	Flansch-Ø	[mm]	D6	135
DN-Wert (ca.)			126000				

August Steinmeyer GmbH & Co. KG | Riedstraße 7 | 72458 Albstadt | Telefon +49 (0) 7431 1288-0 | Fax +49 (0) 7431 1288-89 | [info@steinmeyer.com](mailto:info@steinmeyer.com)

Antriebe, Antriebstechnik, Kugelgewindetriebe, Präzisions-Kugelgewindetriebe, Miniatur-Kugelgewindetriebe, Schwerlast-Kugelgewindetriebe, Angetriebene Muttern, Gekühlte Kugelgewindetriebe, Präzisions-Gleitgewindetriebe, Differential-Rollenspindeln, Gerollte Kugelgewindetriebe