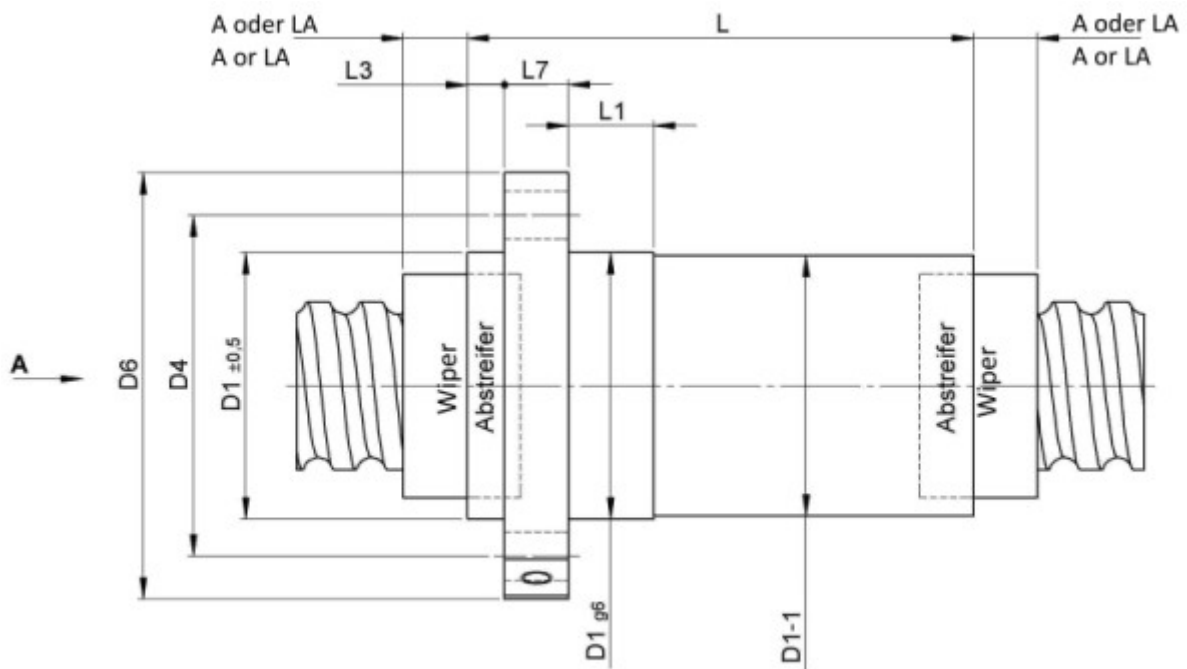


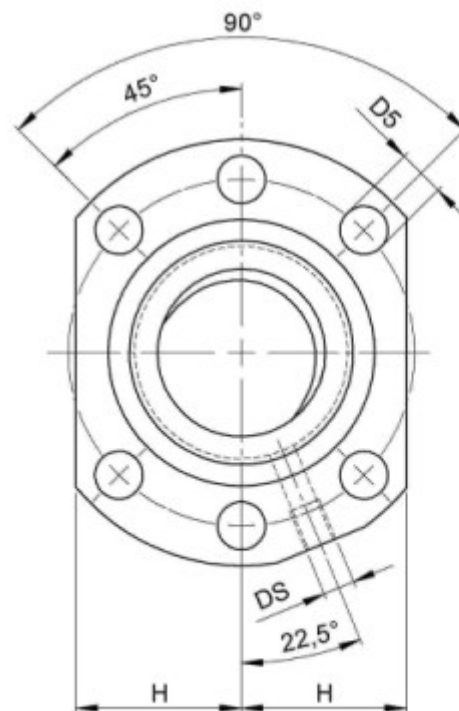
# 1514/2.32.1,5.5E

## BESCHREIBUNG

## TECHNISCHE DATEN UND ABMESSUNGEN



Ansicht "A"  
View "A"



Form B  
Shape B

Muttertyp			1514	Gangzahl			1
Nenn-Ø	[mm]	dN	32	Mutterlänge	[mm]	L	88
Steigung	[mm]	P	2	Dyn. Tragzahl	[kN]	Ca	8,60
Umläufe		i	2x5	Stat. Tragzahl	[kN]	C0a	18,50
Kugel-Ø	[mm]	dW	1,5	Flansch-Ø	[mm]	D6	80

August Steinmeyer GmbH & Co. KG | Riedstraße 7 | 72458 Albstadt | Telefon +49 (0) 7431 1288-0 | Fax +49 (0) 7431 1288-89 | [info@steinmeyer.com](mailto:info@steinmeyer.com)

Antriebe, Antriebstechnik, Kugelgewindetriebe, Präzisions-Kugelgewindetriebe, Miniatur-Kugelgewindetriebe, Schwerlast-Kugelgewindetriebe, Angetriebene Muttern, Gekühlte Kugelgewindetriebe, Präzisions-Gleitgewindetriebe, Differential-Rollenspindeln, Gerollte Kugelgewindetriebe