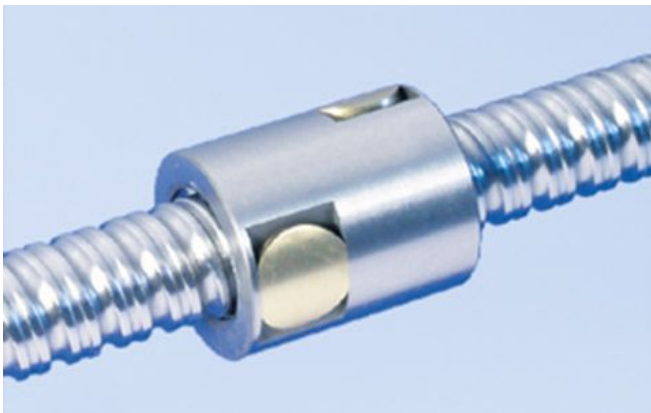


# 1214/1,5.6.90.110

---

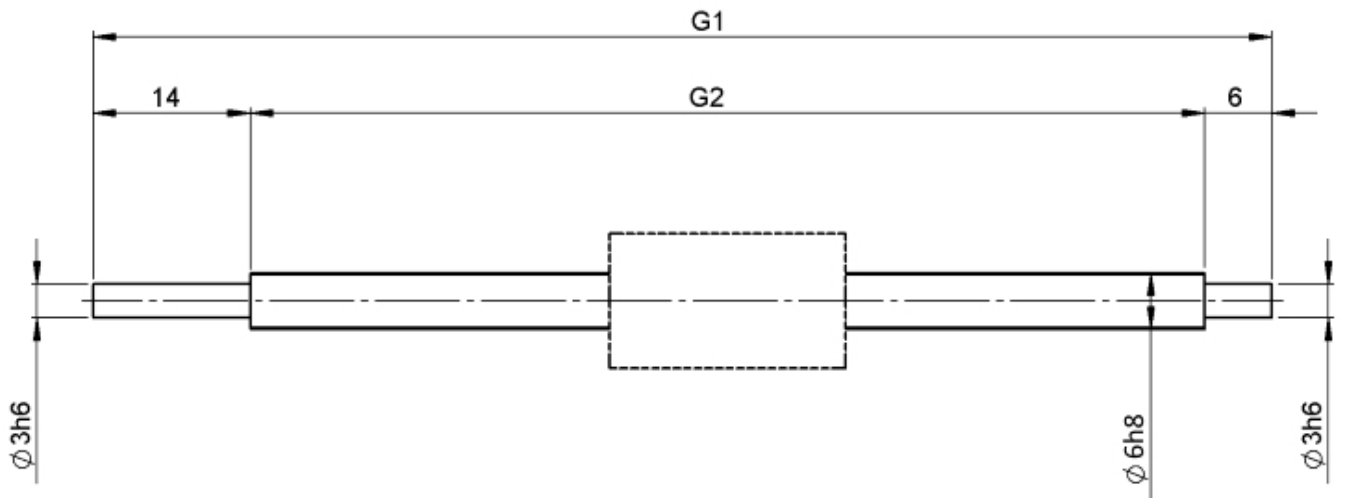
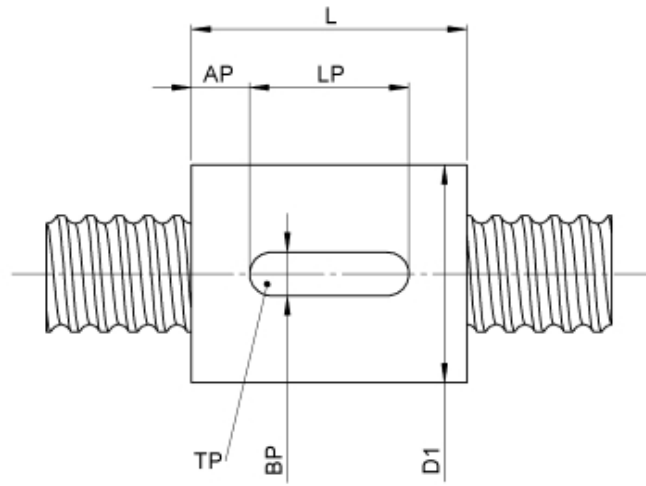
## BESCHREIBUNG

- Mutterbaureihe 1214 mit **Einzelgangumlenkung** als Zylinder-Einzelmutter mit 4-Punkt-Kontakt, ohne Abstreifer
- Außengeometrie der Mutter konzipiert zum Einbau in ein Gehäuse
- Spindelgewinde eingängig geschliffen nach Klasse P1-P5
- Miniatur-Kugelgewindetriebe auch mit Axialspiel erhältlich



---

## TECHNISCHE DATEN UND ABMESSUNGEN



Muttertyp			1214	Gangzahl			1
Nenn-Ø	[mm]	dN	6	Leerlaufdrehmoment VON	[Ncm]		1,5
Steigung	[mm]	P	1,5	Leerlaufdrehmoment BIS	[Ncm]		1,5
Spindelform			A	Genauigkeit T oder P			P
Hub	[mm]		60	Vorspannung/spielfrei/Axials piel			spielfrei
Gesamtlänge	[mm]	G1	110	Mutterlänge	[mm]	L	14
Gewindelänge	[mm]	G2	90	Dyn. Tragzahl	[kN]	Ca	0,71
Umläufe		i	1x3	Stat. Tragzahl	[kN]	C0a	1,08
Kugel-Ø	[mm]	dW	1	Zentrierbund-Ø	[mm]	D1	12
DN-Wert (ca.)			120000	Passung Zentrierbund-Ø	[mm]		h6

August Steinmeyer GmbH & Co. KG | Riedstraße 7 | 72458 Albstadt | Telefon +49 (0) 7431 1288-0 | Fax +49 (0) 7431 1288-89 | [info@steinmeyer.com](mailto:info@steinmeyer.com)

Antriebe, Antriebstechnik, Kugelgewindetriebe, Präzisions-Kugelgewindetriebe, Miniatur-Kugelgewindetriebe, Schwerlast-Kugelgewindetriebe, Angetriebene Mutttern, Gekühlte Kugelgewindetriebe, Präzisions-Gleitgewindetriebe, Differential-Rollenspindeln, Gerollte Kugelgewindetriebe