

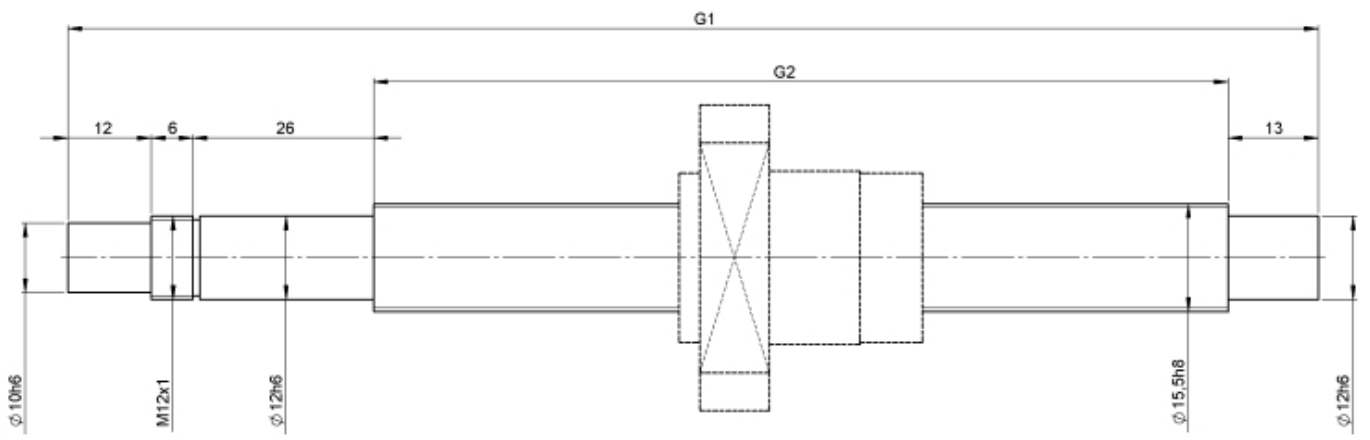
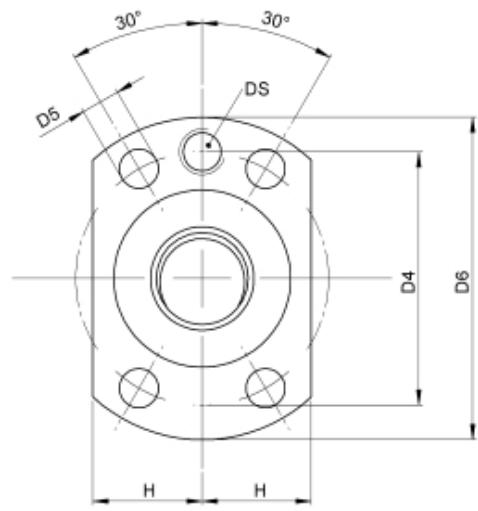
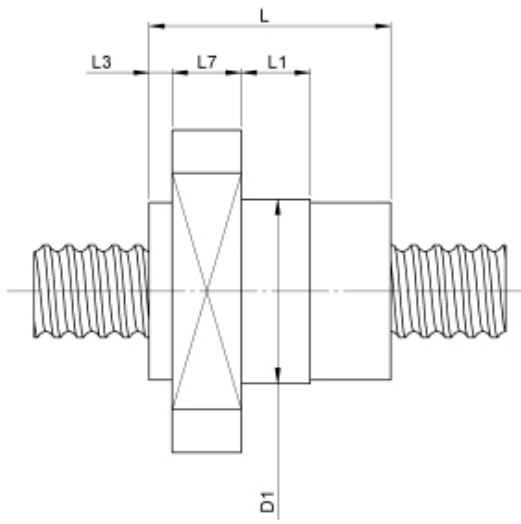
# 2422/10.16.470.527

## BESCHREIBUNG

- Mutterbaureihe 2422 mit **Stirndeckelumlenkung** als Flansch-Einzelmutter mit 4-Punkt-Kontakt, beidseitig mit Standard Kunststoffabstreifern
- Außengeometrie der Mutter für die Befestigung über einen Flansch
- Spindelgewinde mehrgängig geschliffen nach Klasse P1-P5
- Miniatur-Kugelgewindetriebe auch mit Axialspiel erhältlich



## TECHNISCHE DATEN UND ABMESSUNGEN



Muttertyp			2422	Länge Zentrierbund	[mm]	L1	13
Nenn-Ø	[mm]	dN	16	Genauigkeit T oder P			P
Steigung	[mm]	P	10	Vorspannung/spielfrei/Axials piel			spielfrei
Spindelform			A	Mutterlänge	[mm]	L	44
Hub	[mm]		400	Länge Abstreiferüberstand	[mm]	L3	12
Gesamtlänge	[mm]	G1	527	Flanschbreite	[mm]	L7	10
Gewindelänge	[mm]	G2	470	Dyn. Tragzahl	[kN]	Ca	19,60
Umläufe		i	3+3	Stat. Tragzahl	[kN]	C0a	27,70
Kugel-Ø	[mm]	dW	3,5	Zentrierbund-Ø	[mm]	D1	32
DN-Wert (ca.)			160000	Passung Zentrierbund-Ø	[mm]		g6
Gangzahl			2	Teilkreis-Ø	[mm]	D4	42
Leerlaufdrehmoment VON	[Ncm]		4,0	Flansch-Ø	[mm]	D6	52
Leerlaufdrehmoment BIS	[Ncm]		4,0	Abstand Flanschabflachung	[mm]	H	20

August Steinmeyer GmbH & Co. KG | Riedstraße 7 | 72458 Albstadt | Telefon +49 (0) 7431 1288-0 | Fax +49 (0) 7431 1288-89 | [info@steinmeyer.com](mailto:info@steinmeyer.com)

Antriebe, Antriebstechnik, Kugelgewindetriebe, Präzisions-Kugelgewindetriebe, Miniatur-Kugelgewindetriebe, Schwerlast-Kugelgewindetriebe, Angetriebene Mutttern, Gekühlte Kugelgewindetriebe, Präzisions-Gleitgewindetriebe, Differential-Rollenspindeln, Gerollte Kugelgewindetriebe